



PWS1400

Profieltransportwagen

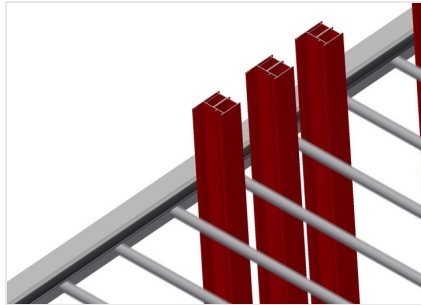


Profielenwagen voor de verticale opslag en transport van aluminium profielen

- Stabiele stalen constructie
- Ideaal voor transport en ruimtebesparende tussentijdse opslag van gezaagde profielen
- Verticaal profieltransport
- Voldoende voor 30 - 40 profielen
- Vakindeling in de hoogte verstelbaar
- Bodem met rubberen strips
- Vakindeling met beschermende omhulling
- Achterwand met rubberen stroken
- Vier zwenkwielen, waarvan twee met vastzetrem



Profieltransportwagen PWS 1400



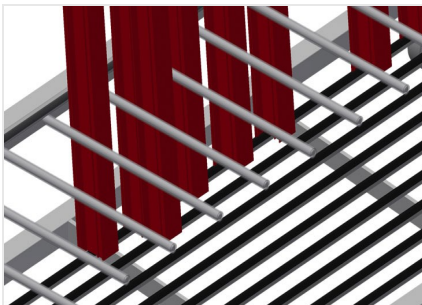
Vakindeling met plastic coating

Vakindeling in de hoogte verstelbaar. Alle aanrakingsvlakken hebben een anti-slip-coating van PVC, waardoor schade aan de oppervlakken van onderdelen tijdens de opslag wordt vermeden



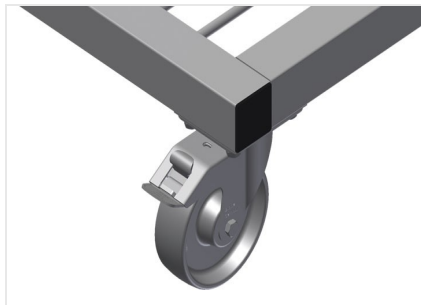
Wand met rubberen strip

Wand met rubberen strip om de profielen tegen beschadigingen te beschermen



Vlak met rubberen strip

Bodem met rubberen strip om de profielen tegen beschadigingen te beschermen



Zwenkwielen

Vier zwenkrollen, waarvan twee met vastzetrem, bieden grote beweeglijkheid en veilig gebruik





PWS 1400 / PROFIELTRANSPORTWAGEN

- Lengte 1.440 mm
- Breedte 790 mm
- Hoogte 1.360 mm
- Twee vakindeling
- Negen vakken
- Looproldiameter 125 mm
- Vakbreedte 120 mm
- Vakdiepte 540 mm
- Installatiehoogte 1.150 mm
- Gewicht 72 kg
- Draagvermogen 350 kg