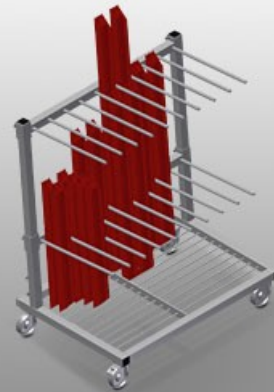




### **PWS1000**

Logistiek



Profielenwagen voor de verticale opslag en transport van profielen

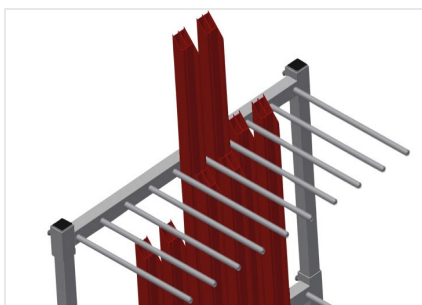
- Stabiele stalen constructie
- Verticaal profielentransport
- Eenzijdig te laden profielenwagen
- Eenvoudig laden en lossen
- Voldoende voor 30 - 40 profielen
- Vakindeling in de hoogte verstelbaar
- Bodem met staven
- Vier zwenkwielen, waarvan twee met vastzetrem

#### **Optie**

- Plastic coating voor PWS 1000



### Profieltransportwagen PWS 1000



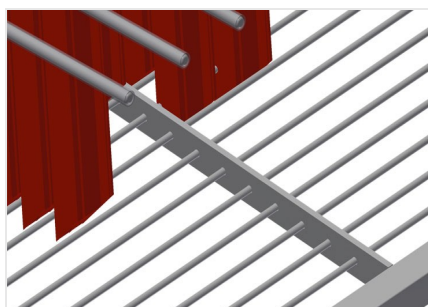
### Eenvoudig laden en lossen

Eenzijdig te laden profielenwagen



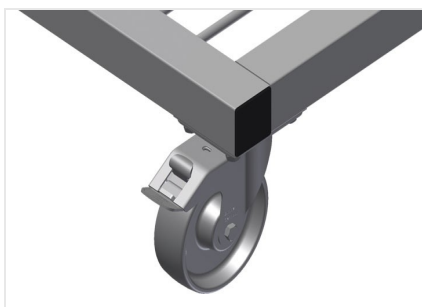
### Vakindeling

Vakindeling in de hoogte verstelbaar,  
vakbreedte 100 mm, vakdiepte 540 mm



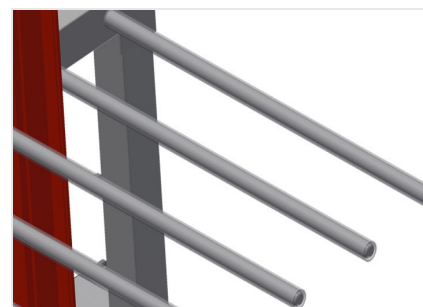
### Bodem

Bodem met staven



### Zwenkwielen

Vier zwenkrollen, waarvan twee met  
vastzetrem, bieden grote beweeglijkheid en  
veilig gebruik



### Plastic coating

Alle aanrakingsvlakken hebben een anti-  
slijp-coating van PVC, waardoor schade aan  
de oppervlakken van onderdelen tijdens de  
opslag wordt vermeden



### PWS 1000 / LOGISTIEK

---

- Lengte 1.200 mm
- Breedte 800 mm
- Hoogte 1.360 mm
- Twee vakindeling
- Negen vakken
- Looproldiameter 125 mm
- Vakbreedte 100 mm
- Vakdiepte 540 mm
- Installatiehoogte 1.150 mm
- Gewicht 60 kg
- Draagvermogen 350 kg