

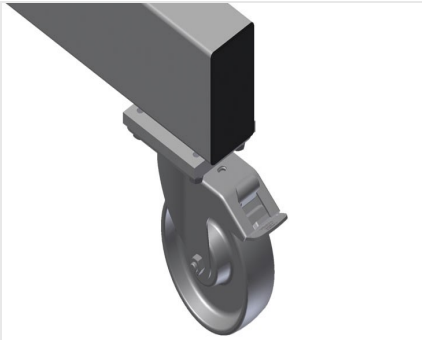


PLW

Profieltransportwagen

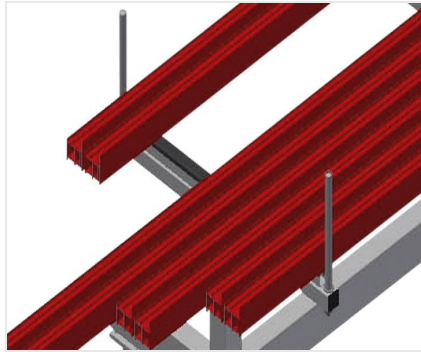


Wagen voor opslag en transport van de profielen. Stabiele stalen constructie. Wagen voor transport en opslag van profielen voor en na het zagen. Snelle toegang door overzichtelijke opslag. Ideaal transport voor het gevelbouw. De wagen kan ook als mobiele tussenopslag gebruikt worden, bijv. voor van een dubbele verstekzaagmachine of voor een bewerkingscentrum. Verschuifbare profiel-oplegarmen. Bodem met rubber. Vier zwenkwielen, waarvan twee met vastzetrem.



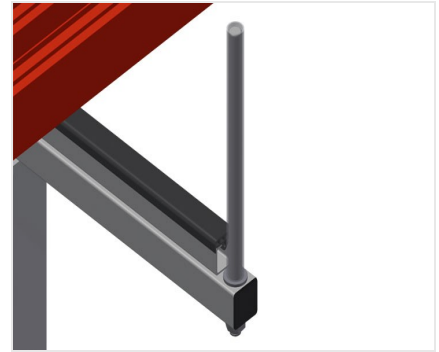
Zwenkwielen

Vier zwenkwielen, waarvan twee met vastzetrem, bieden grote beweeglijkheid en veilig gebruik



Oplegvlak

Oplegvlak met rubberen profielen om de profielen tegen beschadigingen te beschermen



Begrenzer met plastic coating

Verticale begrenzers met plastic coating om de profielen tegen beschadigingen en tegen wegglijden te beschermen



Profielsteun

Verschuifbare profielsteunen





MODELLEN

PLW 4000



AFMETING EN GEWICHT

Lengte (mm)	<input type="radio"/>
Breedte (mm)	<input type="radio"/>
Hoogte (mm)	<input type="radio"/>
Gewicht (kg)	<input type="radio"/>

OPSLAGCAPACITEIT

Breedte van de steunarmen (mm)	<input type="radio"/>
Hoogte van de begrenzers (mm)	<input type="radio"/>
Laadcapaciteit (kg)	<input type="radio"/>

KENMERKEN

Zwenkwielen	<input type="radio"/>
zwenkwielen met vergrendeling	<input type="radio"/>
Diameter zwenkwielen (mm)	<input type="radio"/>

Inbegrepen ● Verkrijgbaar ○