

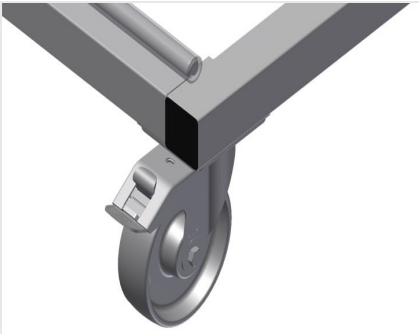


*PHW*

Profieltransportwagen

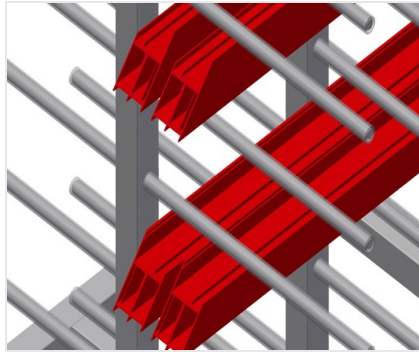


Profielenwagen voor de horizontale opslag en transport van profielen. Stabiele stalen constructie. Horizontaal profieltransport. Profielenwagen met profielrekken aan beide zijden. Twaalf schappen per steun. Vier zwenkwielen, waarvan twee met vastzetrem.



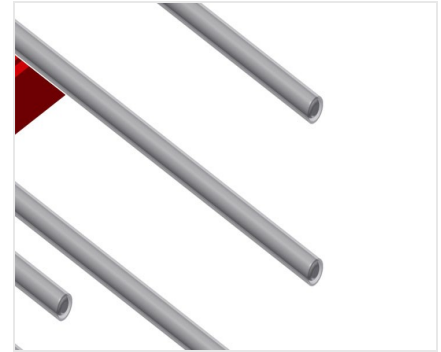
### Zwenkwielen

Vier zwenkwielen, waarvan twee met vastzetrem, bieden grote beweeglijkheid en veilig gebruik



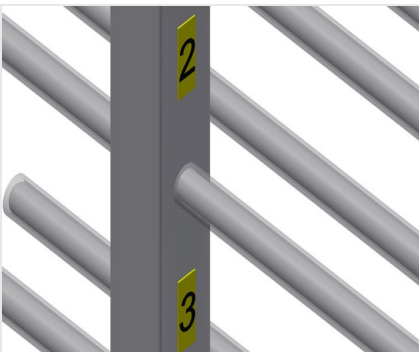
### Oplegarmen

Vakbreedte: 120 mm, vakdiepte: 450 mm, gemakkelijk be- en ontladen, sneltoegang door overzichtelijke opslag



### Plastic coating

Alle aanrakingsvlakken hebben een anti-slip-coating van PVC, waardoor schade aan de oppervlakken van onderdelen tijdens de opslag wordt vermeden



### Getallenlabels 1-24

Doornummering van de vakken





### PHW / PROFIELTRANSPORTWAGEN

#### MODELLEN



#### AFMETING EN GEWICHT

##### PHW 1600 / PHW 2000

Lengte (mm)	<input type="radio"/>
Breedte (mm)	<input type="radio"/>
Hoogte (mm)	<input type="radio"/>
Gewicht (kg)	<input type="radio"/>

#### OPSLAGCAPACITEIT

Planken	<input type="radio"/>
Interne breedte (mm)	<input type="radio"/>
Breedte vak (mm)	<input type="radio"/>
Laadcapaciteit (kg)	<input type="radio"/>

#### KENMERKEN

Plastic bescherming	<input type="radio"/>
Genummerde etiketten	<input type="radio"/>
Zwenkwielen	<input type="radio"/>
zwenkwielen met vergrendeling	<input type="radio"/>
Diameter zwenkwielen (mm)	<input type="radio"/>

Inbegrepen ● Verkrijgbaar ○