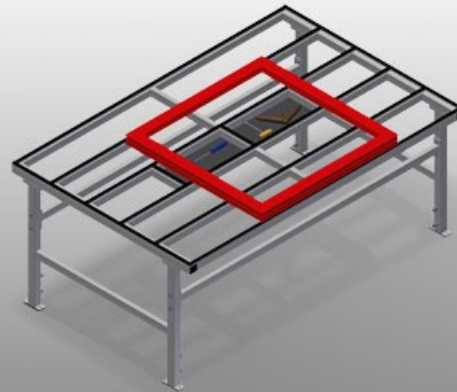




MST2000

Montagetafels horizontaal



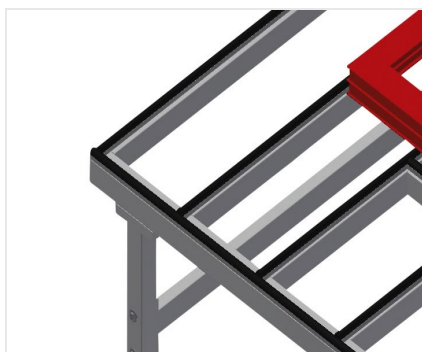
Montagetafel ontworpen voor alle werkzaamheden aan kozijnen en vleugels

- Stabiele stalen constructie
- Montagetafel ontworpen voor alle werkzaamheden aan kozijnen en vleugels
- Horizontaal kozijntransport
- Schap voor het opbergen van gereedschappen en toebehoren
- In hoogte verstelbaar
- Tafelblad met kunststof glijlijsten
- Eenvoudige montage in modulair systeem

- Op aanvraag ook leverbaar met borstelstrips
- Op aanvraag ook met viltstrips leverbaar (voor houten profielen)
- Op aanvraag ook met rubberen strips leverbaar (voor aluminium profielen)
- Persluchtaansluiting 4-voudig

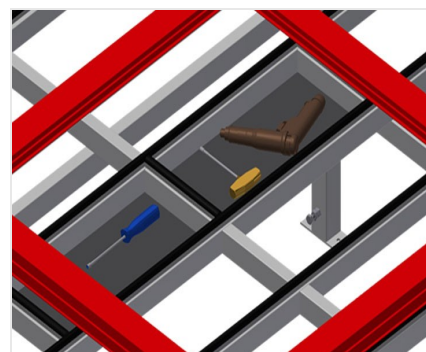


Schuiftafel MST 2000



Oplegvlak

Tafelblad met kunststof glijlijsten



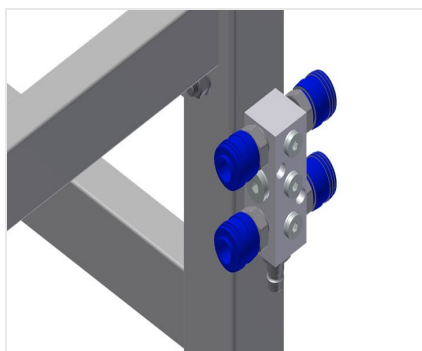
Schap

Schap voor het opbergen van gereedschappen en toebehoren



Hoogteverstelling

In hoogte verstelbaar, werkhogte d.m.v. verstelbare voeten 850 - 1.000 mm verstelbaar



Persluchtaansluiting 4-voudig

Persluchtaansluiting 4-voudig voor aansluiting van pneumatisch gereedschap



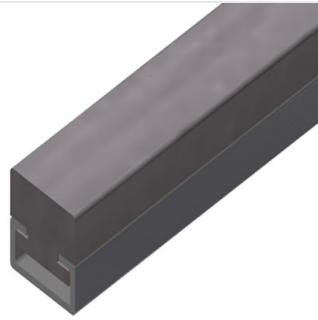
Zwenkwielen compl.

Twee zwenkwielen met stoppers, twee bokwielen, waardoor vrij beweegbaar



Borstelstrip

Tafelblad borstelstrip



Viltstrip

Tafelblad vilten profielstrip



Rubberen strips

Tafelblad rubberprofiel





MST 2000 / MONTAGETAFELS HORIZONTAAL

- Lengte 2.000 mm
- Hoogte 850 - 1.000 mm
- Breedte 1.300 mm
- Gewicht 90 kg