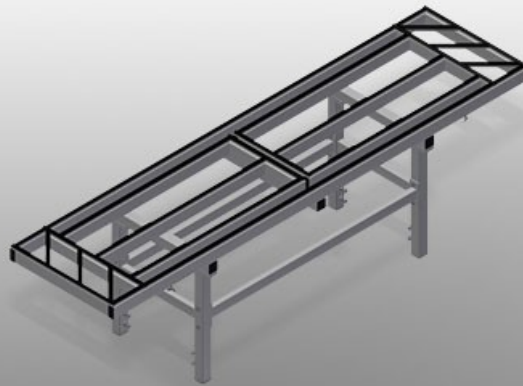




MSA2400

Montagebok



Montagestation voor alle montagewerkzaamheden aan speciale elementen en gevels

- Stabiele stalen constructie
- Montagetafel voor alle montagewerkzaamheden aan speciale elementen en gevels
- In twee richtingen uittrekbaar
- Montagetafel is ideaal voor de assemblage van grotere elementen
- Dankzij de smalle constructie van het onderstel is gemakkelijke toegang tot de elementen van alle kanten verzekerd
- Verrijdbare montagetafels
- Oplegvlak met rubberen profielen
- De tafels kunnen optimaal aan de elementen worden aangepast dankzij de grote aanpassingsmogelijkheden van het tafelblad, d.m.v. het uittrekken van de andere bladen en omdat ze verrijdbaar zijn

Opties

- Spoorwielen compl. voor MSA 2400 - Montagelijnen
- Rolrails 2,0 m links en rechts
- Zwenkwielen kpl. voor MSA 2400 - Standalone
- Persluchtaansluiting 4-voudig
- Schap compl. voor MSA 2400

Varianten voor Montagelijnen

- De waterpas gelegde rolrails zorgen voor een vlakke ondergrond waarop de tafels kunnen worden verreden
- De tafels zijn verrijdbaar en op de rails gemakkelijk te verplaatsen
- Door combinatie van twee en meerdere tafels kan het oplegvlak naar behoefte uitgebreid worden
- De tafels zijn ideaal voor de montage van grote elementen
- Als de tafels niet nodig zijn, kunnen zij samen opzij worden gezet
- Aan de randen ruitvormig geplaatste werkvlakken voor het neerleggen van profielen in lengterichting

Variant voor Stand Alone

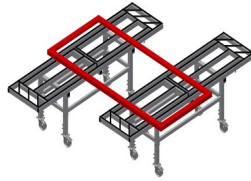


- Dankzij de smalle constructie van het onderstel is gemakkelijke toegang tot de elementen van alle kanten verzekerd
- Grotere werkgebied van het oplegvlak door de uittrekbare ruitvormige platen
- De tafels zijn verrijdbaar en op de zwenkwielen gemakkelijk te verplaatsen
- Door de combinatie van twee tafels kan het oplegvlak naar wens worden uitgebreid
- De tafels zijn ideaal voor het assembleren van grote elementen

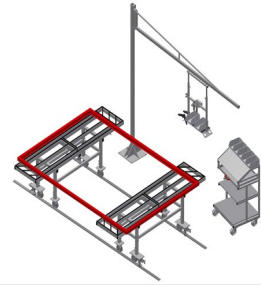




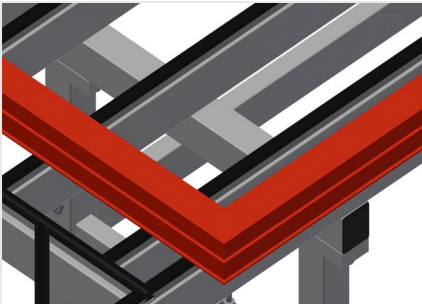
Montagestation MSA 2400



**Paar montagestations
MSA 2400**

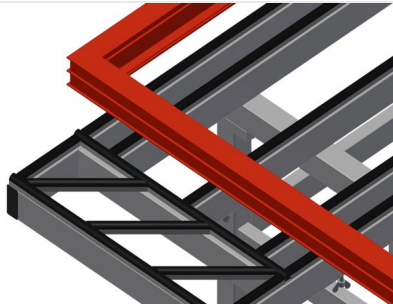


**Paar montagestations
MSA 2400 + G 3000 + S
3000 + WKW 800**



Oplegvlak

Oplegvlak met rubberen profielen om de profielen tegen beschadigingen te beschermen



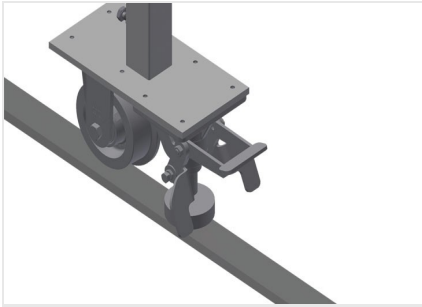
Vlak

Oplegvlak met rubberen profielen. Aan de randen ruitvormig geplaatste werkvlakken voor het neerleggen van profielen in lengterichting. Zijblad uittrekbaar: 900 mm



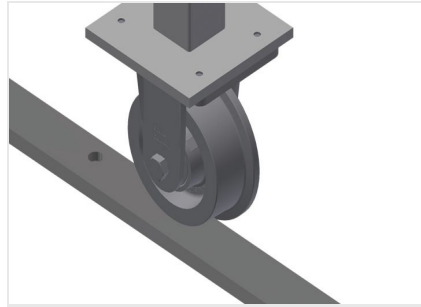
Zwenkwielen compl.

Twee zwenkwielen met stoppers, twee bokwielen, waardoor vrij beweegbaar



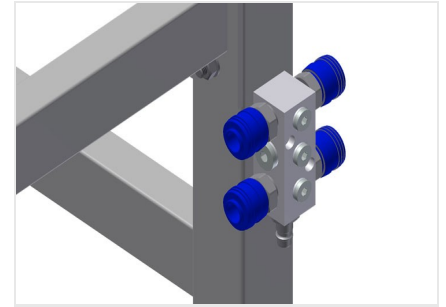
Spoorwielen compl.

Rijdend onderstel met vier spoorwielen en twee vastzetremmen



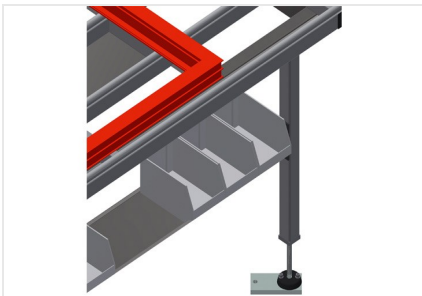
Rolrails

Rolrails 2,0 m links en rechts



Persluchtaansluiting 4-voudig

Persluchtaansluiting 4-voudig voor aansluiting van pneumatisch gereedschap



Schap

Schap met vier plastic vakken voor kleine accessoires, hang- en sluitwerk en schroeven





MSA 2400 / MONTAGEBOK

- Lengte 2.400 mm
- Breedte 600 mm
- Hoogte 850 - 1.000 mm
- Oplegvlak 600 x 2.400 mm
- Uitgetrokken 600 x 4.200 mm
- Gewicht 80 kg
- Draagvermogen 600 kg