

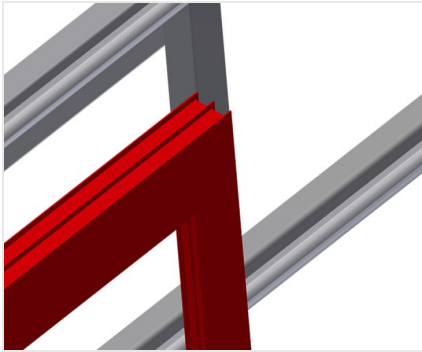


MS

Montagebok

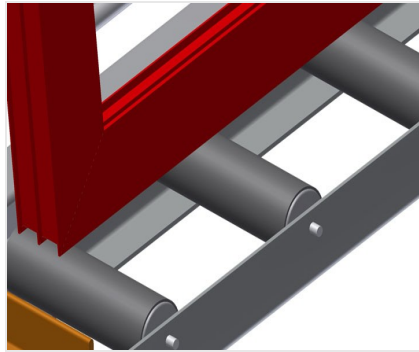


Montagetafel voor verticale montage. Stabiele stalen constructie. Ideaal voor verticale montage. Geschikt voor lijnen. Traploze instelling voor ergonomisch werken. Hoogteverstelling met pneumatische cilinder. Tafelblad met stalen rollen. Tafelblad met kunststof glijlijsten. Twee horizontaal verschuivende profielopspanners. Persluchtaansluiting 4-voudig.



Oplegvlak

Tafelblad met kunststof glijlijsten



Tafelblad met rollen

Onderste rollenbaan met draagrollen
L = 200 mm



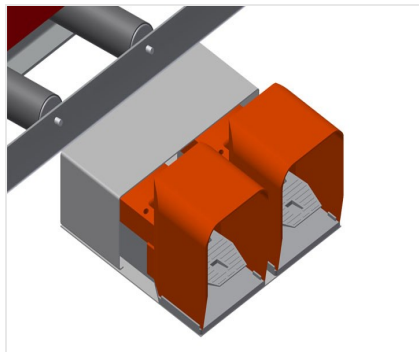
Materiaalklemmen

Twee laterale materiaalopspanners zetten het profiel vast tijdens het werk; de opspanhoogte van de profielen is max. 200 mm



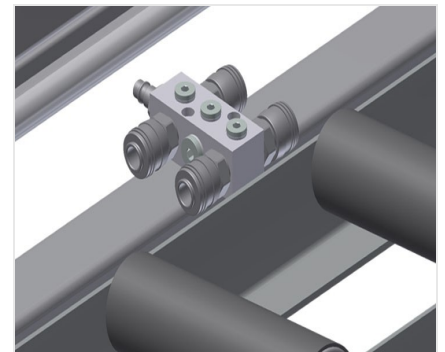
Hoogteverstelling

In hoogte verstelbaar; werkhogte d.m.v. verstelbare voeten



Voetschakelaar

Besturing met voetventiel. In verticale stand 500 mm pneumatisch in hoogte verstelbaar; spanning pneumatisch



Persluchtaansluiting 4-voudig

4-voudige aansluiting voor pneumatisch gereedschap





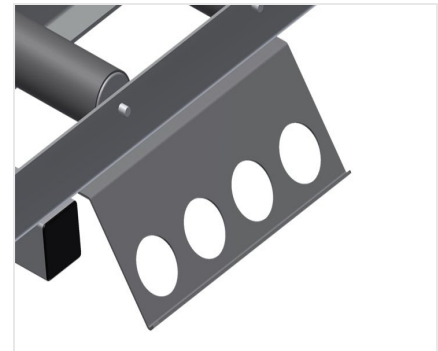
Toevoerrollen

Beschermende rollen voor begin of einde rollenbaan



Uitschuifbare profielenwand

Tafelblad naar boven uitschuifbaar voor MS 3000 en MS 4000, tafelblad 800 mm en 500 mm naar boven uitschuifbaar voor hoge kozijnen



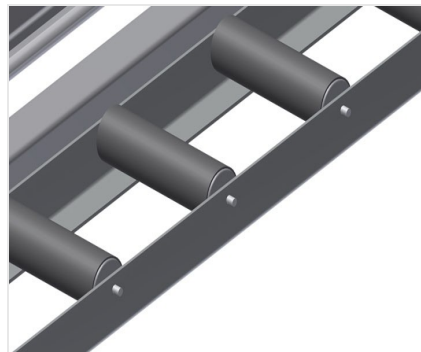
Houderplaat voor schroevendraaier

Gereedschapshouder voor pneumatisch gereedschap



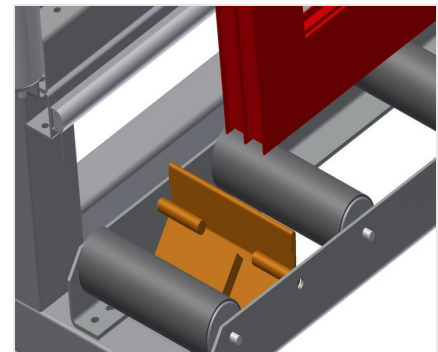
Profielopspanner verschuifbaar

Extra opspanklemmen zorgen voor veilige houvast bij het werken



Draagrollen-omhulling

Draagrollen-omhulling 200 mm (Alu/16 x en Alu/21 x), rollenbaan met beschermende hulzen over de rollen, die de vensterelement bij toe- en afvoer beschermen



Eindstopper

Eindstopper Rb = 200





Rijgend onderstel

Rijgend onderstel voor KT/KTH/MS/VE.
Rijgend onderstel met spoorwielen en
vastzetrem



Rolrails

Rolrails 2,0 m links en rechts





MODELLEN



AFMETING EN GEWICHT

MS 3000 / MS 4000

Lengte (mm)	<input type="radio"/>
Breedte (mm)	<input type="radio"/>
Verticale hoogte (mm)	<input type="radio"/>
Breedte rollenbaan (mm)	<input type="radio"/>
Gewicht (kg)	<input type="radio"/>

STEUNOPPERVLAK

Pneumatische afstelling van de hoogte (mm)	<input type="radio"/>
Pneumatische afstelling van de verticale hoogte	<input checked="" type="radio"/>
Uitneembare profielsteun	<input type="radio"/>
Profielbeschermingen voor dragende rollen	<input type="radio"/>
Laadcapaciteit (kg)	<input type="radio"/>



KENMERKEN

Horizontaal verplaatsbare profielklemmen	<input type="radio"/>
Bankschroeven voor verplaatsbare profielen	<input type="radio"/>
Ondersteuningsplaat L= 290 mm	<input type="radio"/>
Aanslagstop	<input type="radio"/>
Viervoudige persluchtaansluiting	<input checked="" type="radio"/>
Beweegbare eenheid	<input type="radio"/>
Spoor van 2,0 m links en rechts	<input type="radio"/>
Werkluchtdruk (bar)	<input type="radio"/>
Luchtverbruik ca. (l/min)	<input type="radio"/>

Inbegrepen ● Verkrijgbaar ○