



*KW*

Transportwagen



Transportwagen voor intern transport van vensterelementen. Stabiele stalen constructie. Bodem met rubber. Vier zwenkwielen, waarvan twee met vastzetrem.

KW 2: Gaten voor heftruck. Vier haken voor kraantransport. Vier sjobandringen. Zwenkwielen verwijderbaar, waardoor transportwagen stabiel op de vrachtwagen.

KW 3: Kan in onbeladen toestand in elkaar schuiven, daardoor weinig ruimte nodig.

KW 4: Gaten voor heftruck. Vier haken voor kraantransport. Vier sjobandringen. Zwenkwielen verwijderbaar, waardoor transportwagen stabiel op de grond.



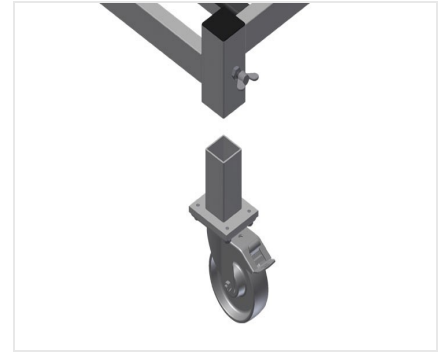
### Zwenkwielen KW 1 / KW 3

Vier zwenkwielen, waarvan twee met vastzetrem, bieden grote beweeglijkheid en veilig gebruik



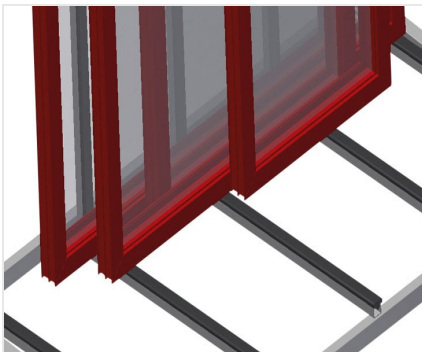
### Zwenkwielen verwijderbaar KW 2

Zwenkwielen verwijderbaar, waardoor transportwagen stabiel op de vrachtwagen. Vier zwenkwielen, waarvan twee met vastzetrem, bieden grote beweeglijkheid en veilig gebruik



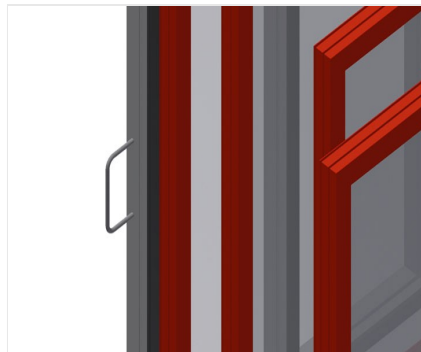
### Zwenkwielen verwijderbaar KW 4

Zwenkwielen verwijderbaar, waardoor transportwagen stabiel op de grond. Vier zwenkwielen, waarvan twee met vastzetrem, bieden grote beweeglijkheid en veilig gebruik



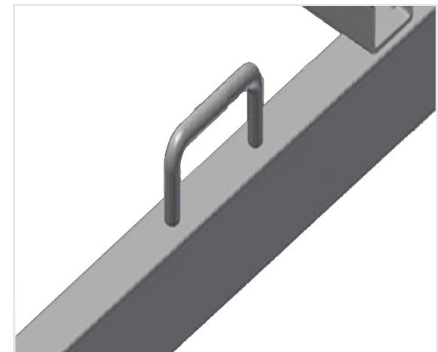
### Vlak met rubberen profielen

Oplegvlak met rubberen profielen om de profielen tegen beschadigingen te beschermen



### Handvat voor transport KW 1 / KW 3

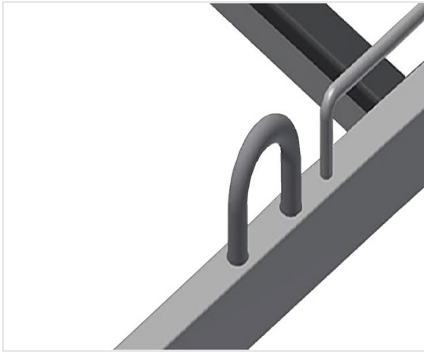
Handvat voor transport aan beide zijden



### Sjorbandringen KW 2 / KW 4

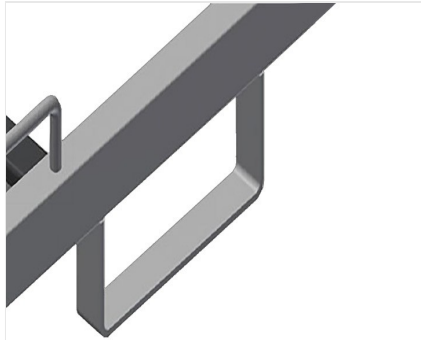
Met vier sjorbandringen





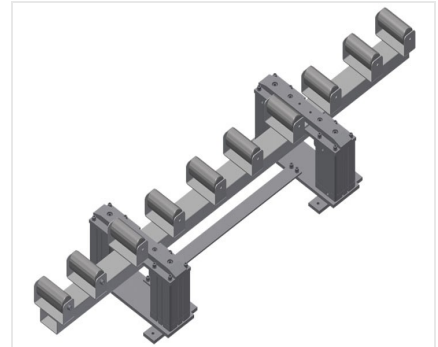
**Kraanhaken KW 2 / KW 4**

Met vier kraanhaken



**Heftruckbeugels  
KW 2 / KW 4**

Met vier heftruckbeugels



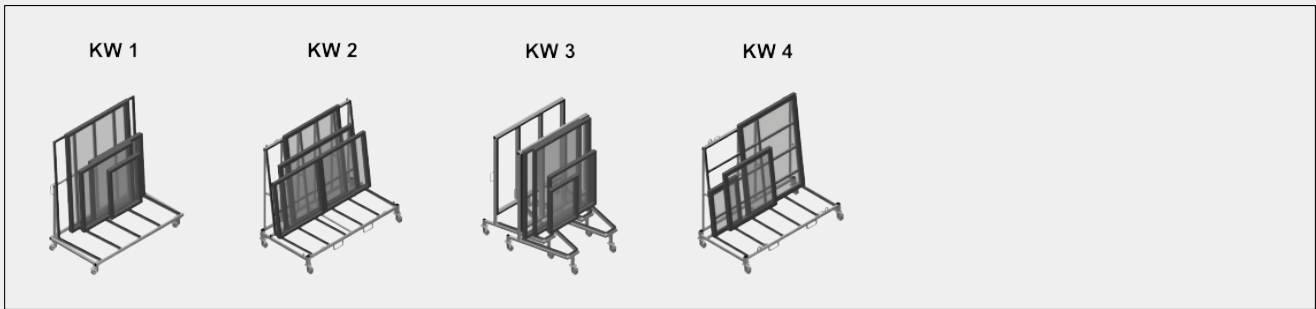
**Hefstation KW 4**

Hefstation HBR 1600 voor het overladen van zware ramen op de transportwagen KW 4





## MODELLEN



## AFMETING EN GEWICHT

### KW 1 / KW 2 / KW 3 / KW 4

Lengte (mm)	<input type="text"/>
Breedte (mm)	<input type="text"/>
Hoogte (mm)	<input type="text"/>
Gewicht (kg)	<input type="text"/>

## OPSLAGCAPACITEIT

### KW 1 / KW2 / KW 3 / KW 4

Laadcapaciteit (kg)	<input type="text"/>
---------------------	----------------------

### KW 2

Nuttige breedte (mm)	<input type="text"/>
Steunhoogte (mm)	<input type="text"/>



### KENMERKEN

#### KW 2 / KW 4

Steun voor het transport met vorkheftruck

Haken voor vervoer met een hijskraan

Bevestigingspunten voor bevestigingsriemen

#### KW 2

Kar ook voor extern transport

Wielen kunnen worden verwijderd om de kar op een vrachtwagen te plaatsen

#### KW 3

Horizontaal stapelbaar wanneer het niet is geladen

#### KW 4

Hefstation voor het transport van zware ramen

#### KW 1 / KW 2 / KW 3 / KW 4

Diameter zwenkwielen (mm)

Zwenkwielen

zwenkwielen met vergrendeling

Inbegrepen ● Verkrijgbaar ○