



KTH4000

Kanteltafels

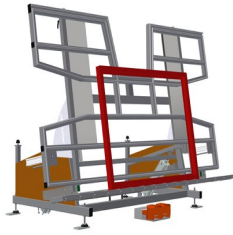


Montagetafel voor verticale en horizontale montage

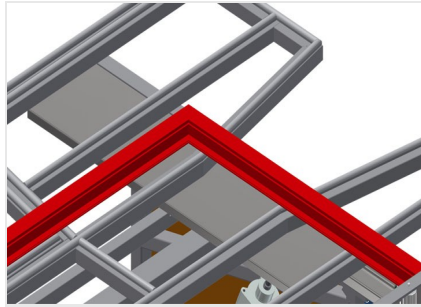
- Stabiele stalen constructie
- Belangrijk bij het omzetten van verticaal transport naar horizontaal en andersom
- Ideaal voor verticale en horizontale montage
- Traploze instelling voor ergonomisch werken
- Pneumatisch kantelbaar
- Verticaal pneumatische in hoogte verstelbaar
- Tafelblad met kunststof glijlijsten
- Tafelblad met rollen kan pneumatisch worden neergelaten
- Twee zijdelingse, pneumatische materiaalklemmen (kan worden neergelaten)
- Persluchtaansluiting 4-voudig

Opties

- Op aanvraag ook leverbaar met borstelstrips
- Op aanvraag ook met viltstrips leverbaar (voor houten profielen)
- Op aanvraag ook met rubberen strips leverbaar (voor aluminium profielen)
- Tafelblad uitschuifbaar boven voor KT/KTH 4000
- Draagrollen-omhulling
- Extra opspanklemmen voor KT/KTH 4000
- Rijdend onderstel voor KT/KTH/MS/VE
- Rolrails 2,0 m

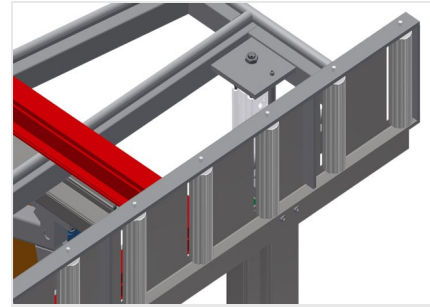


Kanteltafel met hoogteverstelling KTH 4000



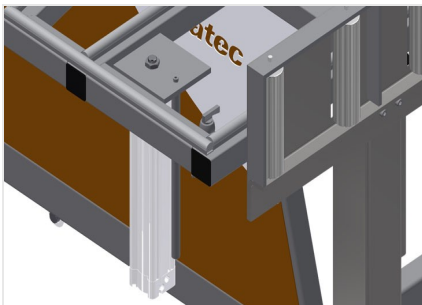
Oplegvlak

Tafelblad met kunststof glijlijsten



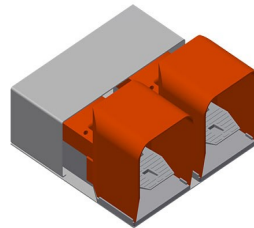
Tafelblad met rollen

Rollenbaan kan pneumatisch worden neergelaten, zodat in de horizontale stand aan het onderdeel kan worden gewerkt, dan verticaal vlot verder worden getransporteerd



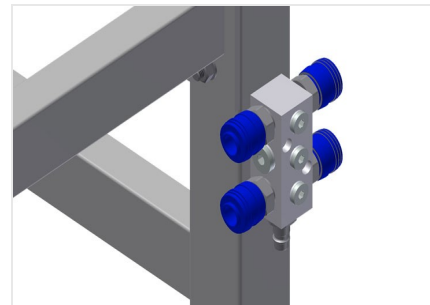
Materiaalklemmen

Twee zijklemmen voor het vastzetten van het vensterelement. Met hendel zijdelings verstelbaar. Opspanhoogte van de profielen is max. 150 mm



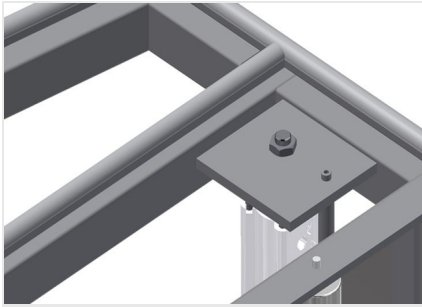
Voetschakelaar

Besturing met voetventiel, zwenkt pneumatisch horizontaal-verticaal, in verticale stand 500 mm pneumatisch in hoogte verstelbaar



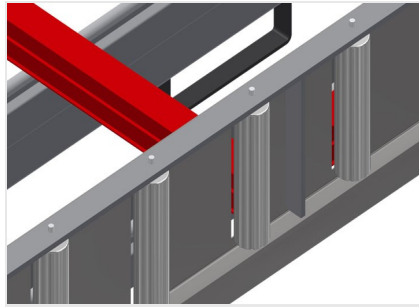
Persluchtaansluiting 4-voudig

Persluchtaansluiting 4-voudig voor aansluiting van pneumatisch gereedschap



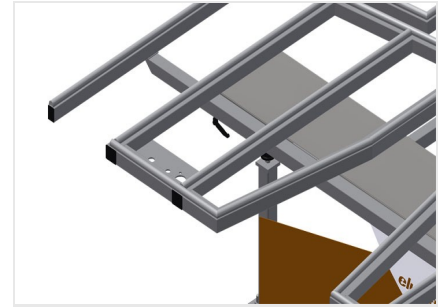
Extra opspanklemmen

Extra opspanklemmen voor KTH 3000 en KTH 4000. Extra opspanklemmen zorgen voor veilige houvast bij het werken



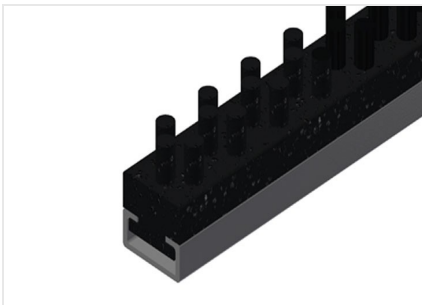
Draagrollen-omhulling

Draagrollen-omhulling 200 mm (Alu/16 x en Alu/21 x). Rollenbaan met beschermende hulzen over de rollen, die de vensterelementen bij toe- en afvoer beschermen



Uitschuifbare profielenwand

Tafelblad boven uitschuifbaar voor KTH 3000 en KTH 4000. Tafelblad 500 mm naar boven uitschuifbaar voor hoge kozijnen



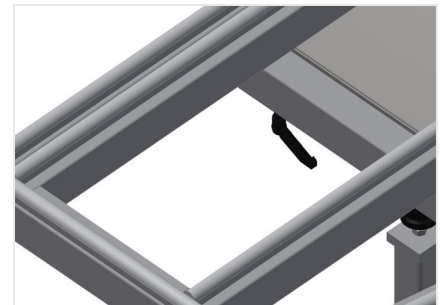
Borstelstrip

Tafelblad borstelstrip



Viltstrip

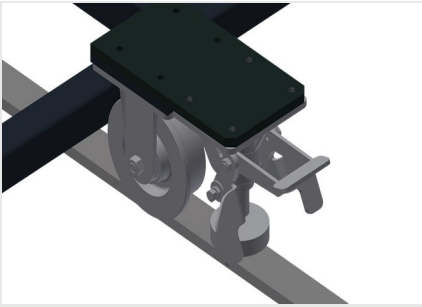
Tafelblad vilten profielstrip



Rubberen strips

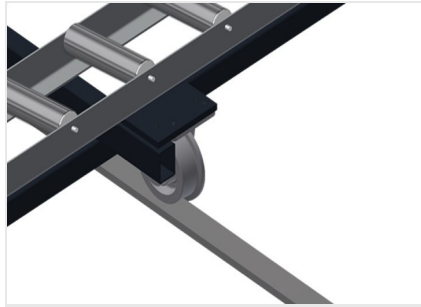
Tafelblad rubberprofiel





Rijgend onderstel

Rijgend onderstel voor KT/KTH/MS/VE.
Rijgend onderstel met spoorwielen en
vastzetrem



Rolrails

Rolrails 2,0 m links en rechts





KTH 4000 / KANTELTAFELS

- Lengte 4.000 mm
- Breedte 1.820 mm
- Verticale hoogte 1.900 mm
- Hoogteverstelling pneum. 500 mm
- Breedte rollenbaan 200 mm
- Gewicht 380 kg
- Draagvermogen 200 kg
- Persluchtaansluiting 7 bar
- Luchtverbruik ca. 35 l/min.