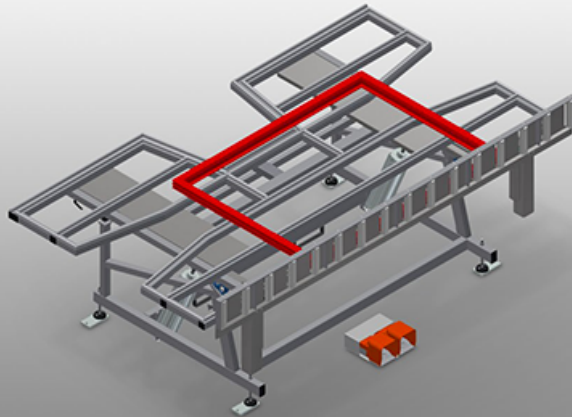


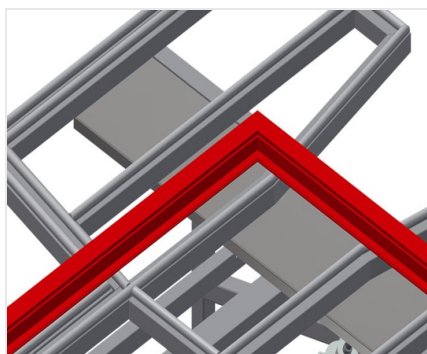


KT

Kanteltafels

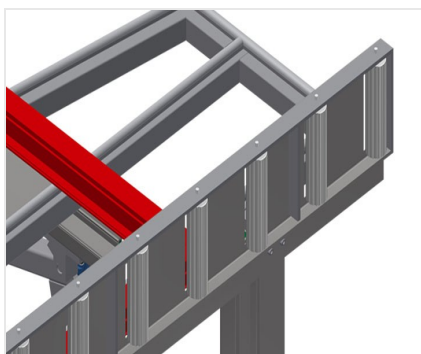


Montagetafel voor verticale en horizontale montage. Stabiele stalen constructie. Belangrijk bij het omzetten van verticaal transport naar horizontaal en andersom. Ideaal voor verticale en horizontale montage. Pneumatisch kantelbaar. Tafelblad met kunststof glijlijsten. Tafelblad met rollen kan pneumatisch worden neergelaten. Persluchtaansluiting 4-voudig.



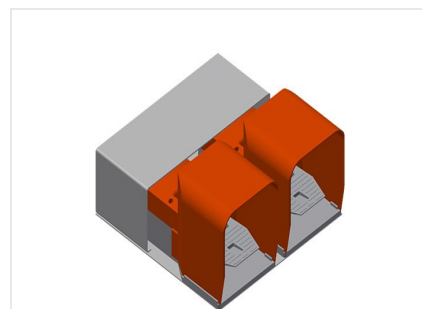
Oplegvlak

Tafelblad met kunststof glijlijsten



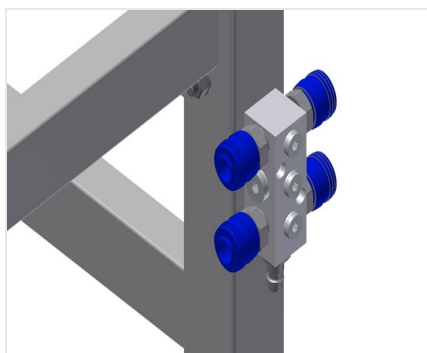
Tafelblad met rollen

Rollenbaan kan pneumatisch worden neergelaten, zodat in de horizontale stand aan het onderdeel kan worden gewerkt, dan verticaal vlot verder worden getransporteerd



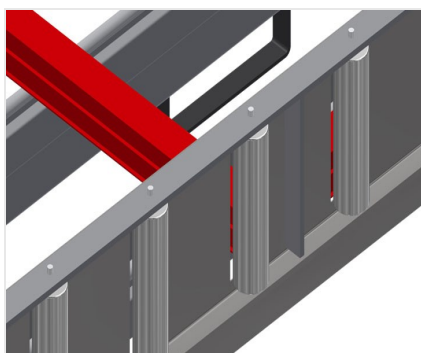
Voetschakelaar

Besturing met voetventiel, zwenkt pneumatisch horizontaal-verticaal



Persluchtaansluiting 4-voudig

Persluchtaansluiting 4-voudig voor aansluiting van pneumatisch gereedschap



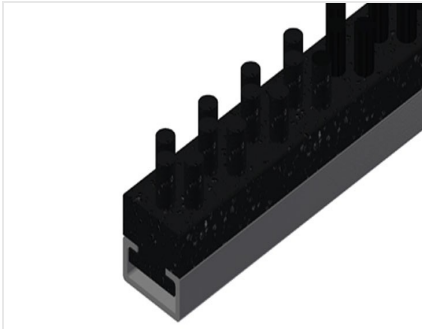
Draagrollen-omhulling

Draagrollen-omhulling 200 mm (Alu/16 x en Alu/21 x). Rollenbaan met beschermende hulzen over de rollen, die de vensterelementen bij toe- en afvoer beschermen



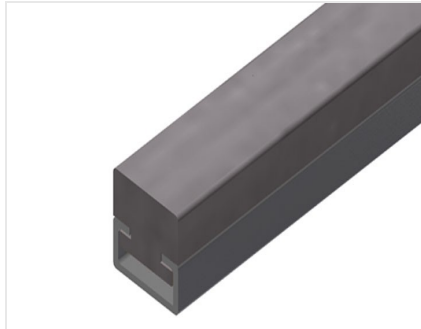
Uitschuifbare profielenwand

Tafelblad boven uitschuifbaar voor KT/KTH 3000 en KT/KTH 4000. Tafelblad 500 mm naar boven uitschuifbaar voor hoge kozijnen



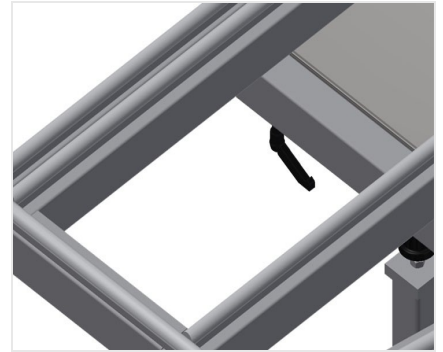
Borstelstrip

Tafelblad borstelstrip



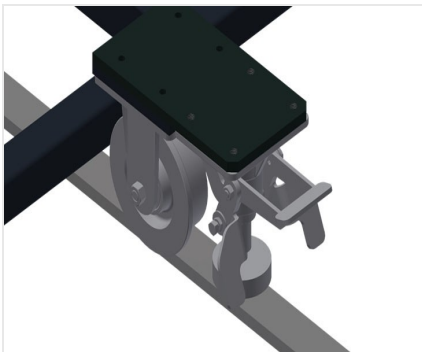
Viltstrip

Tafelblad vilten profielstrip



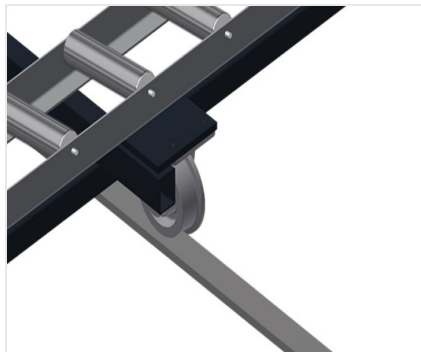
Rubberen strips

Tafelblad rubberprofiel



Rijdend onderstel

Rijdend onderstel voor KT/KTH/MS/VE.
Rijdend onderstel met spoorwielen en
vastzetrem



Rolrails

Rolrails 2,0 m links en rechts





MODELLEN



AFMETING EN GEWICHT

KT 3000 / KT 4000

Lengte (mm)	<input type="radio"/>
Breedte (mm)	<input type="radio"/>
Verticale hoogte (mm)	<input type="radio"/>
Breedte rollenbaan (mm)	<input type="radio"/>
Gewicht (kg)	<input type="radio"/>

STEUNOPPERVLAK

Pneumatische afstelling van de hoogte (mm)	<input type="radio"/>
Pneumatische kanteling	<input checked="" type="radio"/>
Steun bovenste tafel	<input type="radio"/>
Steunblad met borstellatten	<input type="radio"/>
Steunblad met vilten latten	<input type="radio"/>
Steunblad met rubberen latten	<input type="radio"/>
Profielbeschermingen voor dragende rollen	<input type="radio"/>
Laadcapaciteit (kg)	<input type="radio"/>

KENMERKEN

Viervoudige persluchtaansluiting	<input checked="" type="radio"/>
Beweegbare eenheid	<input type="radio"/>
Spoor van 2,0 m links en rechts	<input type="radio"/>
Werkluchtdruk (bar)	<input type="radio"/>
Luchtverbruik ca. (l/min)	<input type="radio"/>

Inbegrepen ● Verkrijgbaar ○