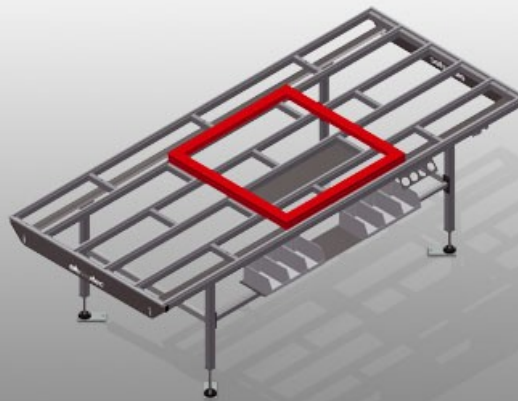




HT3000

Montagetafels horizontaal



Horizontale tafel, voor alle werkzaamheden aan kozijnen en vleugels

- Stabiele stalen constructie
- Montagetafel ontworpen voor alle werkzaamheden aan kozijnen en vleugels
- Tafelblad met kunststof glijlijsten
- Schap voor het opbergen van gereedschappen en toebehoren
- In hoogte verstelbaar
- Eenvoudige montage in modulair systeem

Opties

- Op aanvraag ook leverbaar met borstelstrips
- Op aanvraag ook met viltstrips leverbaar (voor houten elementen)
- Op aanvraag ook met rubberen strips leverbaar (voor aluminium elementen)
- Tafelblad met rollen
- Gereedschaphouder
- Persluchtaansluiting 4-voudig
- Schap met zes plastic vakken

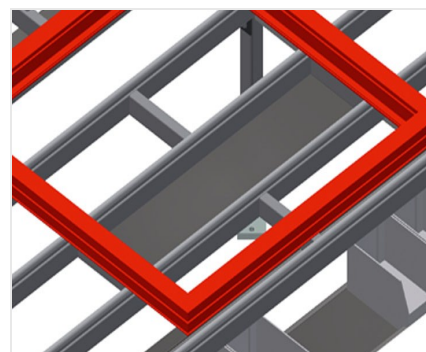


Horizontale tafel - enkele tafel HT 3000



Oplegvlak HT 2000 / HT 2000 E / HT 3000 / HT 3000 E / HT 2045 L / HT 2045 R

Tafelblad met kunststof glijlijsten



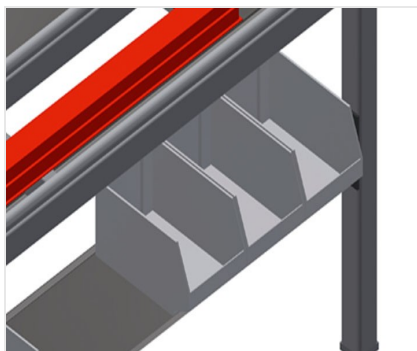
Schap HT 2000 / HT 2000 E / HT 3000 / HT 3000 E / HT 2045 L / HT 2045 R

Schap voor het opbergen van gereedschappen en toebehoren



Hoogteverstelling

In hoogte verstelbaar, werkhoogte d.m.v.
verstelbare voeten 850 - 1.000 mm
verstelbaar



Schap HT 2000 / HT 2000 E / HT 3000 / HT 3000 E / HT 2045 L / HT 2045 R

Schap met zes plastic vakken voor kleine
accessoires, hang- en sluitwerk en
schroeven



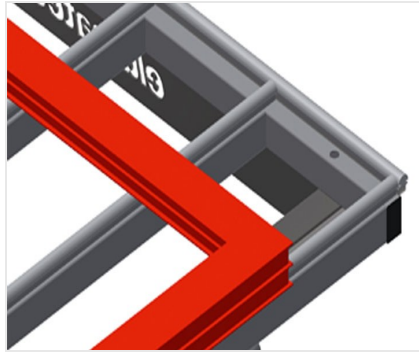
Borstelstrip

Tafelblad borstelstrip



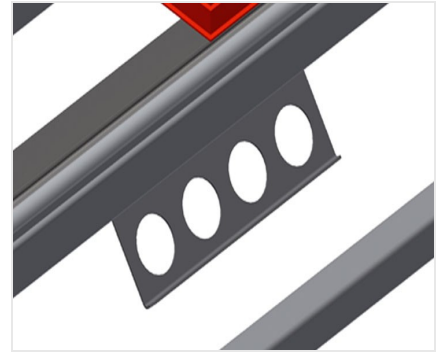
Viltstrip

Tafelblad viltten profielstrip



Rubberen strips

Tafelblad rubberprofiel voor aluminium elementen



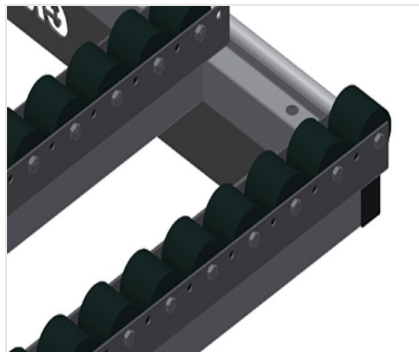
Gereedschapouder

Gereedschapouder voor pneumatische en elektrische gereedschappen



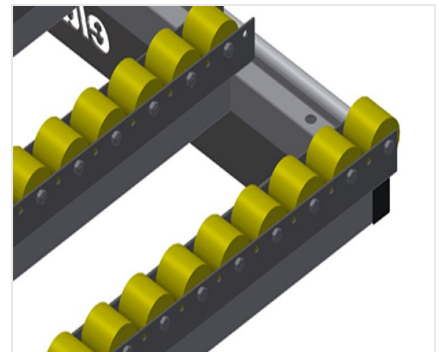
Persluchtaansluiting 4-voudig

Persluchtaansluiting 4-voudig voor aansluiting van pneumatisch gereedschap



Tafelblad met rollen compl. voor HT 3000/PVC

Harde kunststof rollen met polyamide coating en glijlagers; draagvermogen per rol: 60 kg; goed transporteer- en hanteerbaar; voor PVC elementen



Tafelblad met rollen compl. voor HT 3000/Alu

Kunststof rollen met polyurethaan coating en kogellagers; draagvermogen per rol 40 kg; goed transporteer- en hanteerbaar; voor aluminium elementen





Hefinrichtung pneumatisch

Hefinrichtung L = 3.000 mm





HT 3000 / MONTAGETAFELS HORIZONTAAL

Lengte 3.000 mm

- Breedte 1.300 mm
- Hoogte 850 - 1.000 mm
- Gewicht 120 kg