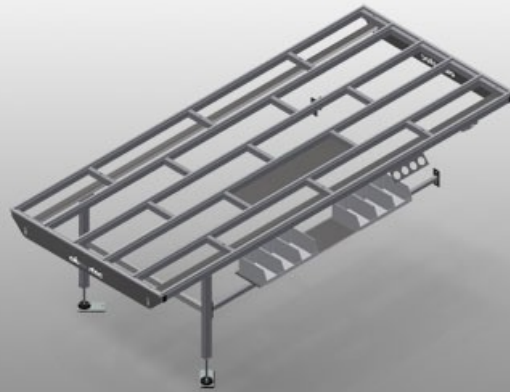




HT3000 E

Montagetafels horizontaal

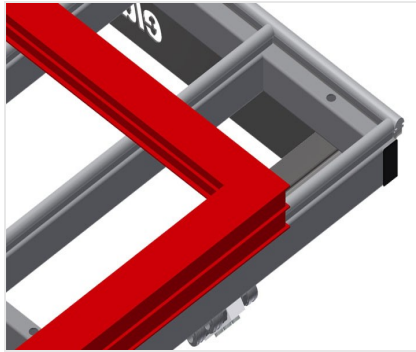


Modulaire werktafel voor een productielijn (basismodule)

- Stabiele stalen constructie
- Universeel systeem van de werktafels voor de lijn met continue productie
- Modulaire systeem - basismodule + extra module
- Aanbouwelementen afzonderlijk uitbreidbaar
- Eenvoudig te monteren extra modules
- De werktafel kan universeel worden toegepast: bijvoorbeeld als enkele tafel in de productiestroom, maar ook als modulair werkstation voor montagewerk, als werktafel voor het aanbrengen van afdichtingen, voor de afwerking van speciale producten en als bufferzone
- Tafelblad met kunststof glijlijsten
- In hoogte verstelbaar
- Eenvoudige montage in modulair systeem

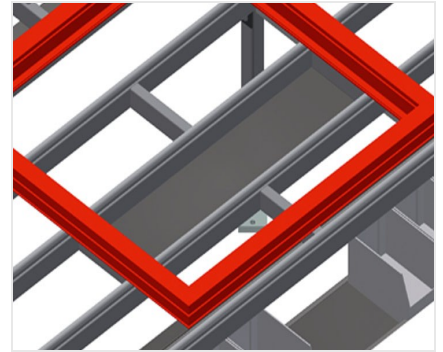


Horizontale tafel - uitbreiding HT 3000 E



Oplegvlak HT 2000 / HT 2000 E / HT 3000 / HT 3000 E / HT 2045 L / HT 2045 R

Tafelblad met kunststof glijlijsten



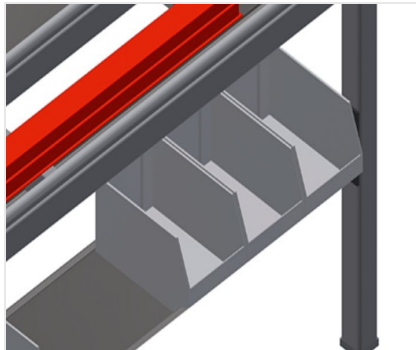
Schap HT 2000 / HT 2000 E / HT 3000 / HT 3000 E / HT 2045 L / HT 2045 R

Schapel voor het opbergen van gereedschappen en toebehoren



Hoogteverstelling

In hoogte verstelbaar, werkhoogte d.m.v. verstelbare voeten 850 - 1.000 mm verstelbaar



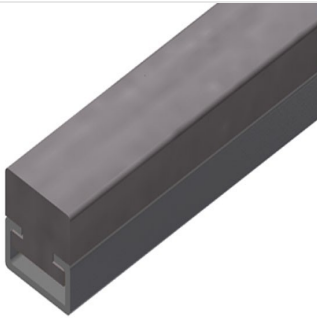
Schapel HT 2000 / HT 2000 E / HT 3000 / HT 3000 E / HT 2045 L / HT 2045 R

Schapel met zes plastic vakken voor kleine accessoires, hang- en sluitwerk en schroeven



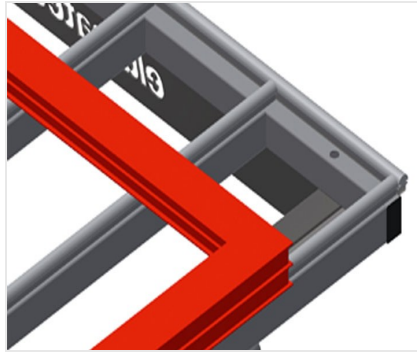
Borstelstrip

Tafelblad borstelstrip



Viltstrip

Tafelblad vilten profielstrip



Rubberen strips

Tafelblad rubberprofiel voor aluminium elementen



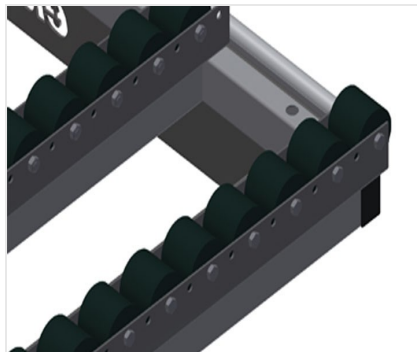
Gereedschapouder

Gereedschapouder voor pneumatische en elektrische gereedschappen



Persluchtaansluiting 4-voudig

Persluchtaansluiting 4-voudig voor aansluiting van pneumatisch gereedschap



Tafelblad met rollen compl. voor HT 3000/PVC

Harde kunststof rollen met polyamide coating en glijlagers; draagvermogen per rol: 60 kg; goed transporteer- en hanteerbaar; voor PVC elementen



Tafelblad met rollen compl. voor HT 3000/Alu

Kunststof rollen met polyurethaan coating en kogellagers; draagvermogen per rol 40 kg; goed transporteer- en hanteerbaar; voor aluminium elementen



Eindaander voor HT 3000



**Afsluitstrip met
paddestoelprofiel
HT 1000 E / HT 2000 E /
HT 3000 E**

Afsluitstrip met paddestoelprofiel



**Hefinrichting
pneumatisch HT 3000 E**

Hefinrichting L = 3.000 mm



HT 3000 E / MONTAGETAFELS HORIZONTALAAL

- Lengte 3.000 mm
- Hoogte 850 - 1.000 mm
- Breedte 1.300 mm
- Gewicht 100 kg