



HT1000

Montagetafels horizontaal



Horizontale tafel, voor alle werkzaamheden aan kozijnen en vleugels

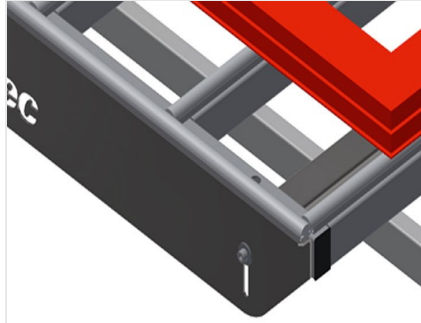
- Stabiele stalen constructie
- Tafelblad met kunststof glijlijsten
- Schap voor het opbergen van gereedschappen en toebehoren
- In hoogte verstelbaar
- Eenvoudige montage in modulair systeem

Opties

- Op aanvraag ook leverbaar met borstelstrips
- Op aanvraag ook met viltstrips leverbaar (voor houten elementen)
- Op aanvraag ook met rubberen strips leverbaar (voor aluminium elementen)
- Tafelblad met rollen
- Gereedschaphouder
- Persluchtaansluiting 4-voudig

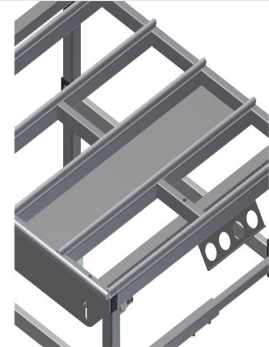


Horizontale tafel - enkele tafel HT 1000



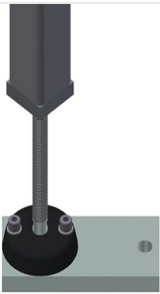
Oplegvlak HT 1000 / HT 1000 E

Tafelblad met kunststof glijlijsten



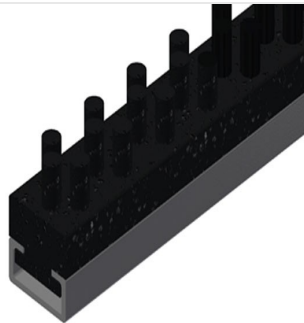
Schap HT 1000 / HT 1000 E

Schap voor het opbergen van
gereedschappen en toebehoren



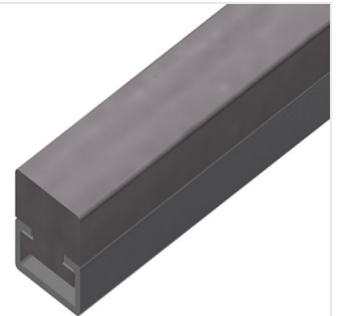
Hoogteverstelling

In hoogte verstelbaar, werkhogte d.m.v.
verstelbare voeten 850 - 1.000 mm
verstelbaar



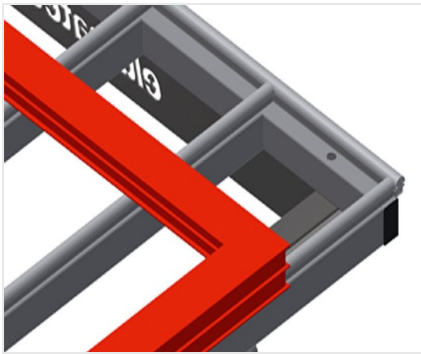
Borstelstrip

Tafelblad borstelstrip



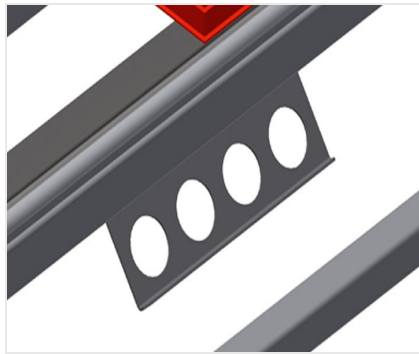
Viltstrip

Tafelblad viltten profielstrip



Rubberen strips

Tafelblad rubberprofiel voor aluminium elementen



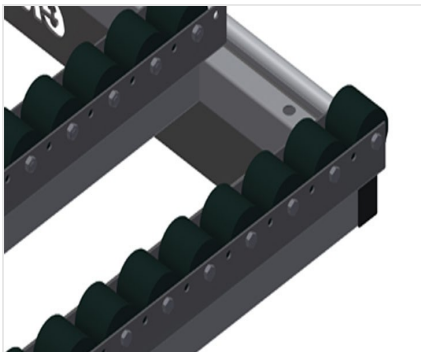
Gereedschapshouder

Gereedschapshouder voor pneumatische en elektrische gereedschappen



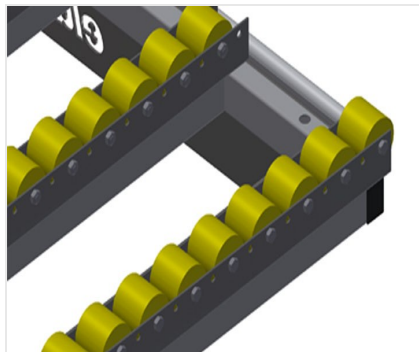
Persluchtaansluiting 4-voudig

Persluchtaansluiting 4-voudig voor aansluiting van pneumatisch gereedschap



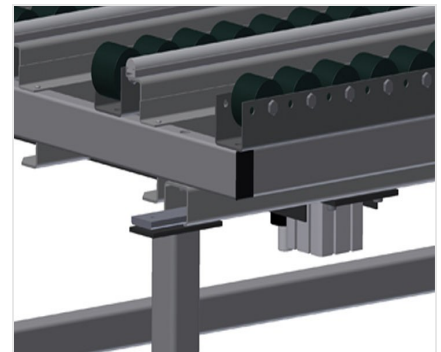
Tafelblad met rollen compl. voor HT 1000/PVC

Harde kunststof rollen met polyamide coating en glijlagers; draagvermogen per rol: 60 kg; goed transporteer- en hanteerbaar; voor PVC elementen



Tafelblad met rubberen rollen compl. voor HT 1000/Alu

Kunststof rollen met polyurethaan coating en kogellagers; draagvermogen per rol 40 kg; goed transporteer- en hanteerbaar; voor aluminium elementen



Hefinrichting pneumatisch HT 1000

Hefinrichting L = 1.000 mm





HT 1000 / MONTAGETAFELS HORIZONTAAL

- Lengte 1.000 mm
- Breedte 1.300 mm
- Hoogte 850 - 1.000 mm
- Gewicht 70 kg