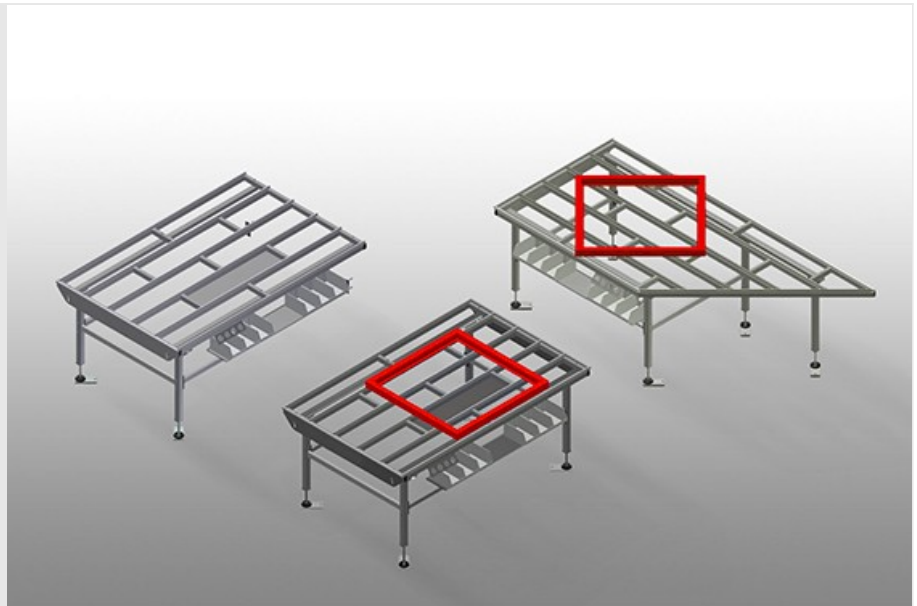




HT

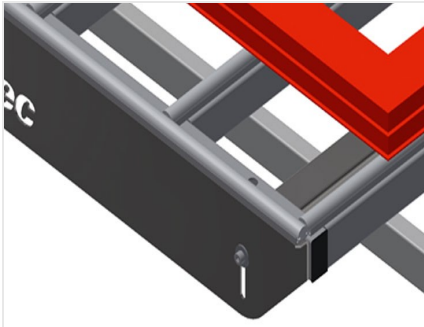
Montagetafels horizontaal



HT 1000 / HT 2000 / HT 3000: Horizontale tafel, voor alle werkzaamheden aan kozijnen en vleugels. Stabiele stalen constructie. Tafelblad met kunststof glijlijsten. Schap voor het opbergen van gereedschappen en toebehoren. In hoogte verstelbaar. Eenvoudige montage in modulair systeem.

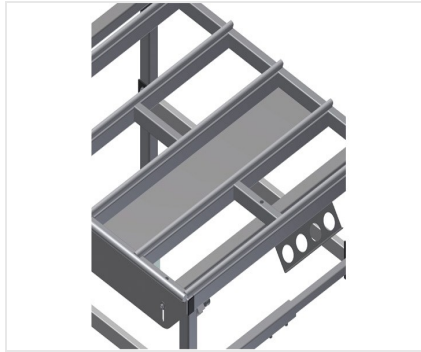
HT 1000E / HT 2000E / HT 3000E: Modulaire werktafel voor een productielijn (basismodule). Stabiele stalen constructie. Universeel systeem van de werktafels voor de lijn met continue productie. Modulaire systeem: basismodule + extra module. Aanbouwelementen afzonderlijk uitbreidbaar. Eenvoudig te monteren extra modules. De werktafel kan universeel worden toegepast: bijvoorbeeld als enkele tafel in de productiestroom, maar ook als modulair werkstation voor montagewerk, als werktafel voor het aanbrengen van afdichtingen, voor de afwerking van speciale producten en als bufferzone. Tafelblad met kunststof glijlijsten. In hoogte verstelbaar. Eenvoudige montage in modulair systeem.

HT 2045L / HT 2045R: Horizontale tafel, voor alle werkzaamheden aan kozijnen en vleugels. Stabiele stalen constructie. Werktafel met een helling wordt gebruikt als doorloop in de productielijn of bufferzone. Montagetafel ontworpen voor alle werkzaamheden aan kozijnen en vleugels. Tafelblad met kunststof glijlijsten. Schap voor het opbergen van gereedschappen en toebehoren. In hoogte verstelbaar. Eenvoudige montage in modulair systeem.



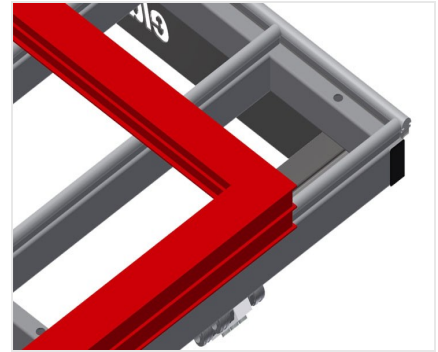
Oplegvlak HT 1000 / HT 1000 E

Tafelblad met kunststof glijlijsten



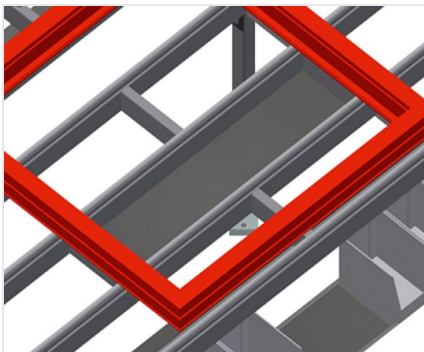
Schap HT 1000 / HT 1000 E

Schap voor het opbergen van gereedschappen en toebehoren



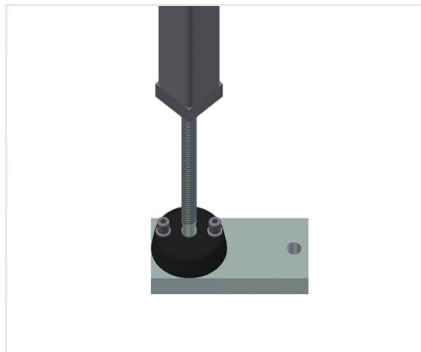
Oplegvlak HT 2000 / HT 2000 E / HT 3000 / HT 3000 E / HT 2045 L / HT 2045 R

Tafelblad met kunststof glijlijsten



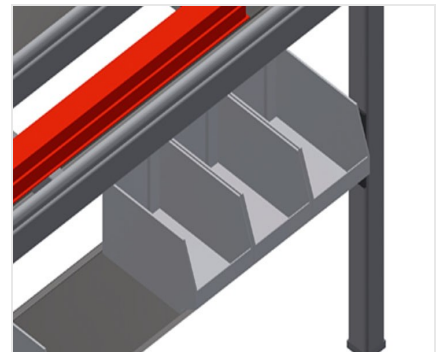
Schap HT 2000 / HT 2000 E / HT 3000 / HT 3000 E / HT 2045 L / HT 2045 R

Schap voor het opbergen van gereedschappen en toebehoren



Hoogteverstelling

In hoogte verstelbaar, werkhogte d.m.v. verstelbare voeten 850 - 1.000 mm verstelbaar



Schap HT 2000 / HT 2000 E / HT 3000 / HT 3000 E / HT 2045 L / HT 2045 R

Schap met zes plastic vakken voor kleine accessoires, hang- en sluitwerk en schroeven





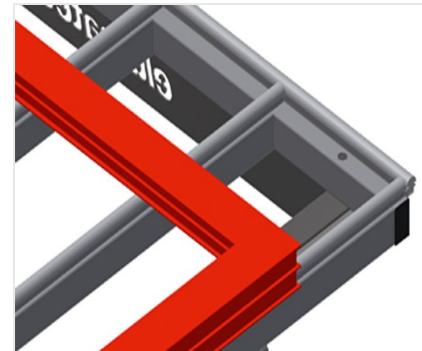
Borstelstrip

Tafelblad borstelstrip



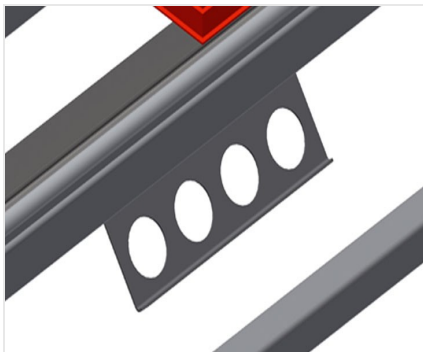
Viltstrip

Tafelblad vilten profielstrip



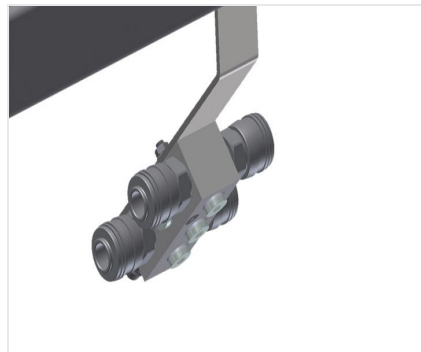
Rubberen strips

Tafelblad rubberprofiel voor aluminium elementen



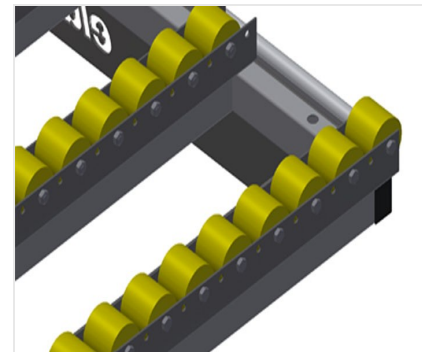
Gereedschaphouder

Gereedschaphouder voor pneumatische en elektrische gereedschappen



Persluchtaansluiting 4-voudig

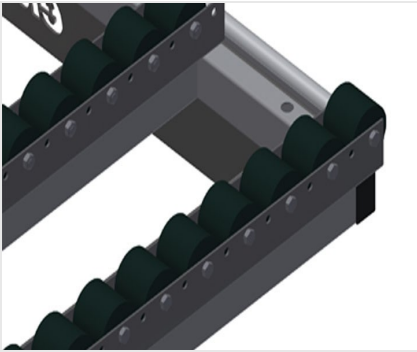
Persluchtaansluiting 4-voudig voor aansluiting van pneumatisch gereedschap



Tafelblad met rollen compl. voor Alu

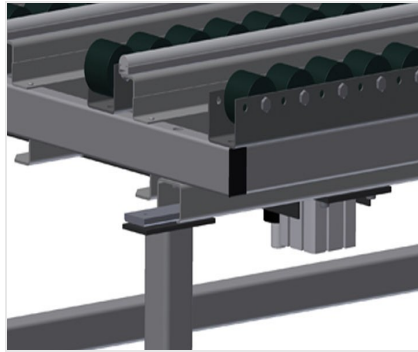
Kunststof rollen met polyurethaan coating en kogellagers; draagvermogen per rol 40 kg; goed transporteer- en hanteerbaar; voor aluminium elementen





Tafelblad met rollen compl. voor PVC

Harde kunststof rollen met polyamide coating en glijlagers; draagvermogen per rol: 60 kg; goed transporteer- en hanteerbaar; voor PVC elementen



Hefinrichting pneumatisch HT 1000

Hefinrichting L = 1.000 mm



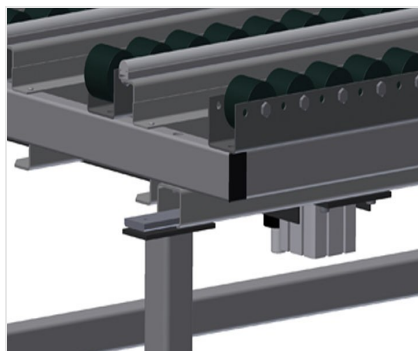
Eindstaander HT 1000 E / HT 2000 E / HT 3000 E

Eindstaander voor HT



Afsluitstrip met paddestoelprofiel HT 1000 E / HT 2000 E / HT 3000 E

Afsluitstrip met paddestoelprofiel



Hefinrichting pneumatisch HT 2000

Hefinrichting L = 2.000 mm



Doorloopstuk HT 1000 E / HT 2000 E / HT 3000 E

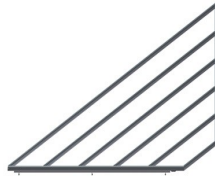
Tafelblad met rollen compl. voor doorloopstuk/PVC of tafelblad met rubberen rollen compl. voor doorloopstuk/Alu





Ruitvormig werkvlak compl. voor 90° HT 2045 R

Tafelblad borstelstrip, Tafelblad vilten profielstrip, Tafelblad rubberprofiel, Tafelblad met rollen compl. voor PVC, Tafelblad met rubberen rollen compl. voor aluminium



Driehoekig tafelblad compl. voor lijn HT 2045 R

Tafelblad borstelstrip, Tafelblad vilten profielstrip, Tafelblad rubberprofiel, Tafelblad met rollen compl. voor PVC, Tafelblad met rubberen rollen compl. voor aluminium

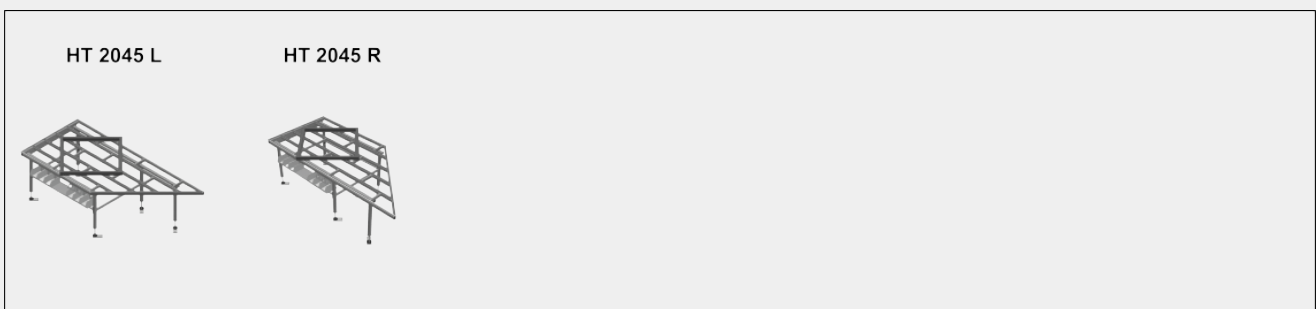
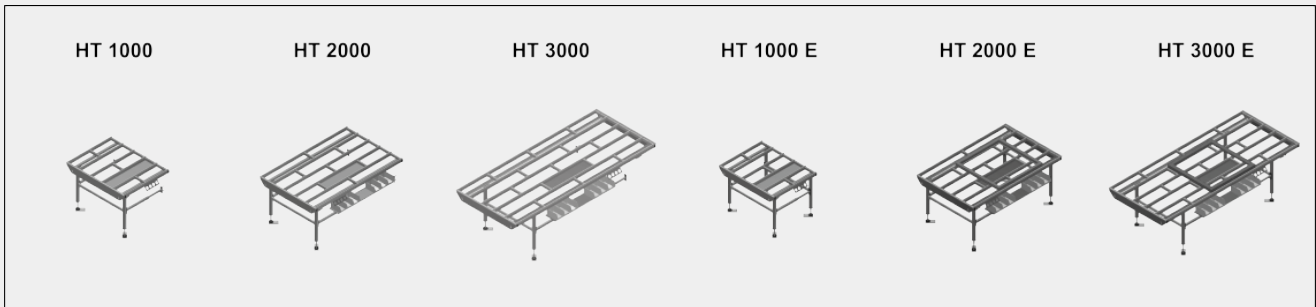


Hefinrichting pneumatisch HT 3000 E

Hefinrichting L = 3.000 mm



MODELLEN



AFMETING EN GEWICHT

HT 1000 / HT 2000 / HT 3000 / HT 1000 E / HT 2000 E / HT 3000 E / HT 2045 L / HT 2045 R

Lengte (mm)	1.000 / 2.000 / 3.000 / 1.000 / 2.000 / 3.000 / 2.850 / 2.850
Breedte (mm)	1.300
Hoogte (mm)	850 + 1.000
Gewicht (kg)	70 / 90 / 120 / 60 / 80 / 100 / 100 / 100

STEUNOPPERVLAK

HT 1000 / HT 2000 / HT 3000 / HT 1000 E / HT 2000 E / HT 3000 E / HT 2045 L / HT 2045 R

- Verstelbare hoogte (mm)
- Steunoppervlak van de tafel met verschuifbare plastic latten
- Steunblad met borstellatten
- Steunblad met vilten latten
- Steunblad met rubberen latten
- Steun rollen

HT 1000 / HT 2000 / HT 3000 / HT 2045 L / HT 2045 R

- Steunblad voor het plaatsen van gereedschap en toebehoren



STEUNOPPERVLAK

HT 1000 / HT 2000 / HT 3000 E

Hefeenheid

HT 1000 E / HT 2000 E / HT 3000 E

Gereedschapshouder

Rollenondersteuning voor doorgangssectie

Doorgangssectie

HT 2045 R

Ruitvormige ondersteuning voor 90°

Steunblad met borstellatten voor hoekvormige ondersteuning

Steunblad met latten van vilt voor hoekvormige ondersteuning

Steunblad met rubberen latten voor hoekvormige ondersteuning

Rollenondersteuning met ruitvormige ondersteuning voor 90°

Driehoekige ondersteuning

Steunblad met borstellatten voor driehoekige ondersteuning

Steunblad met latten van vilt voor driehoekige ondersteuning

Steunblad met rubberen latten voor driehoekige ondersteuning

Rollenondersteuning voor driehoekige ondersteuning

KENMERKEN

HT 1000 / HT 2000 / HT 3000 / HT 20245 L / HT 2045 R

Gereedschapshouder

HT 1000 E / HT 2000 E / HT 3000 E

Lat terminal met lat

Gemonteerde terminal

HT 2000 / HT 3000 / HT 2000 E / HT 3000 E / HT 20245 L / HT 2045 R

Steunblad

HT 1000 / HT 2000 / HT 3000 / HT 1000 E / HT 2000 E / HT 3000 E / HT 20245 L / HT 2045 R

Viervoudige persluchtaansluiting

Inbegrepen ● Verkrijgbaar ○