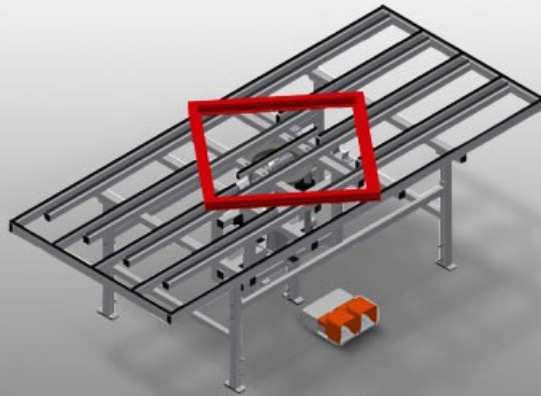




HD

Hef-draaitafels

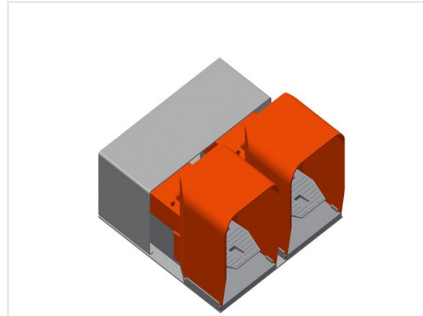


Hef-draaitafel voor montage en invoer van de afdichting. Stabiele stalen constructie. Ideaal voor montage en aanbrengen van afdichtingen. In hoogte verstelbaar. Draaitafel pneumatische in hoogte verstelbaar. Draaitafel met pneumatische vastzetrem. Draaitafel met rubberen strips. Vaste tafel met kunststof glijlijsten. Persluchtaansluiting 4-voudig.



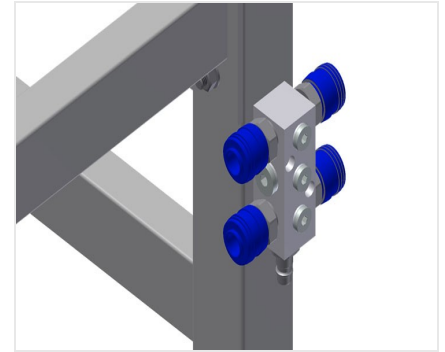
Hef-draai-inrichtingen

Zeer praktisch voor het monteren van hang- en sluitwerk, voor eindmontage en het aanbrengen van de afdichting. Draaitafel pneumatische in hoogte verstelbaar
Draaitafel met pneumatische vastzetrem



Voetschakelaar

Besturing met voetventiel



Persluchtaansluiting 4-voudig

Persluchtaansluiting 4-voudig voor aansluiting van pneumatisch gereedschap



Oplegvlak

Vaste tafel met kunststof glijlijsten.
Draaitafel met rubberen strips



Vaste tafel met rubberen strips

Tafelblad vaste tafel met rubberprofiel HD 3000. Op aanvraag vaste tafel ook met rubberen profielstrips leverbaar





MODELLEN

HD 3000



AFMETING EN GEWICHT

Lengte (mm)	<input type="radio"/>
Breedte (mm)	<input type="radio"/>
Gewicht (kg)	<input type="radio"/>

STEUNOPPERVLAK

Verstelbare hoogte (mm)	<input type="radio"/>
Pneumatische heffing van de interne bank (mm)	<input type="radio"/>
Laadcapaciteit (kg)	<input type="radio"/>
Externe bank met rubberen latten	<input type="radio"/>

KENMERKEN

Werkluchtdruk (bar)	<input type="radio"/>
Luchtverbruik ca. (l/min)	<input type="radio"/>

Inbegrepen ● Verkrijgbaar ○