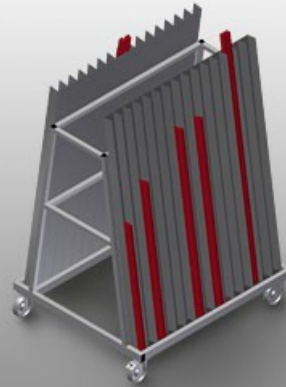




## **GLW30**

Glasvak-/glaslattenwagen

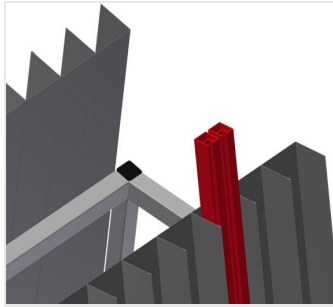


Glaslattenwagen voor het transport en sorteren van glaslatten

- Stabiele stalen constructie
- Ideaal voor verticaal transport en het sorteren van glaslatten
- Glaslattenwagen met 30 vakken
- 15 vakken per kant
- Oplegvlak met rubberen coating
- Vier zwenkwielen, waarvan twee met vastzetrem

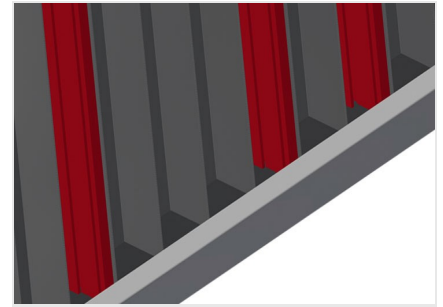


### Glaslattenwagen GLW 30



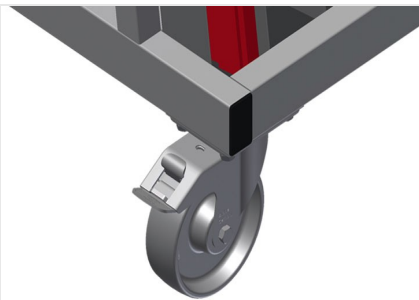
### Vakken

15 vakken per kant, 30 vakken in totaal.  
Vakbreedte 75 mm, vakdiepte 65 mm,  
hoogte steundeel 1.500mm, schuinite 8°



### Vlak onder

Oplegvlak met rubberen coating



### Zwenkwielen

Vier zwenkwielen, waarvan twee met vastzetrem, bieden grote beweeglijkheid en veilig gebruik



### GLW 30 / GLASVAK-/GLASLATTENWAGEN

---

- Lengte 1.185 mm
- Breedte 1.000 mm
- Hoogte 1.660 mm
- 30 vakken
- Vakbreedte 75 mm
- Vakdiepte 65 mm
- Gewicht 80 kg
- Draagvermogen 350 kg
- Loopoldiameter 125 mm