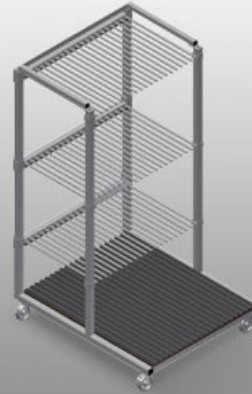




## ***GFW1200***

Glasvak-/glaslattenwagen



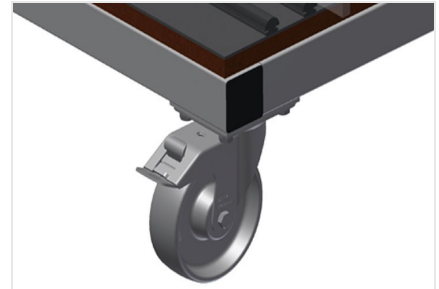
- Stabiele stalen constructie
- Ideaal voor het glas sorteren
- Hard houten bodem met vilt
- Vakindeling voor 20 ruiten
- Vakindeling in de hoogte verstelbaar
- Vier zwenkwielen, waarvan twee met vastzetrem



**Glasvakwagen GF 1200**

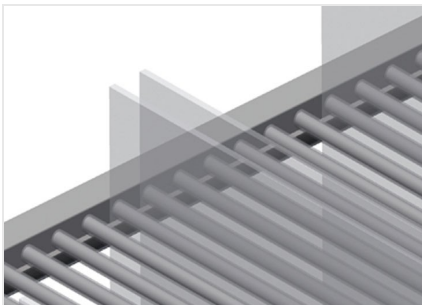


**Glasvakwagen GF 1200**



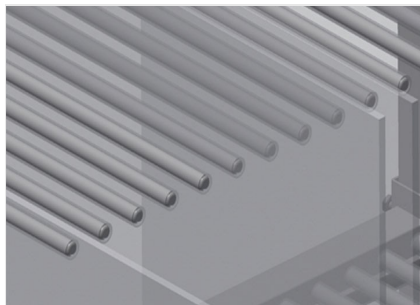
**Zwenkwielen**

Vier zwenkrollen, waarvan twee met vastzetrem, bieden grote beweeglijkheid en veilig gebruik



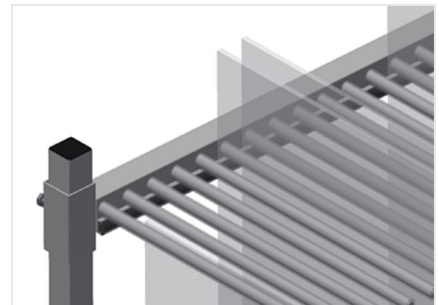
**Plastic gecoate vakindeling**

Vakindeling in hoogte verstelbaar. Alle aanrakingsvlakken hebben een anti-slip-coating van PVC, waardoor beschadiging van het glas tijdens opslag wordt vermeden



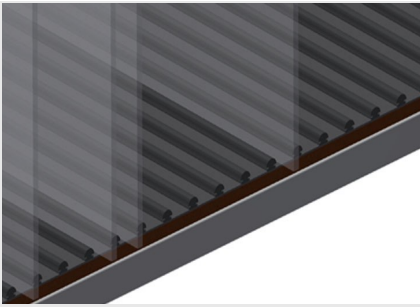
**Eenvoudig laden en lossen**

Snelle toegang door overzichtelijke opslag



**Wand met rubberen strip**

Wand met rubberen strip om de ruiten tegen beschadigingen te beschermen



**Bodem met houten plaat en vilt**

Bodem met vilt. Extra plastic strips op de bodemplaat





**GFW 1200 / GLASVAK-/GLASLATTENWAGEN**

---

- Lengte 1.200 mm
- Breedte 1.400 mm
- Hoogte 2.270 mm
- 20 vakken
- Binnenmaat 30 mm
- Gewicht 210 kg
- Draagvermogen 800 kg
- Looproldiameter 125 mm