



FFR

Rekkensystemen

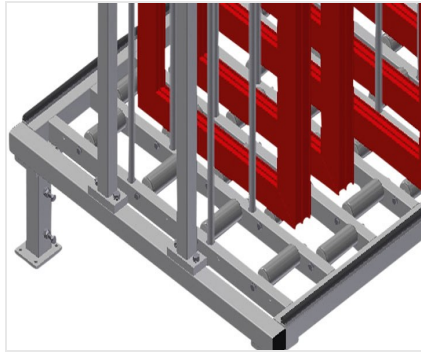


Rek voor de opslag van vensterelementen. Stabiele stalen constructie. Rek voor de opslag van raamvleugels. De elementen staan individueel direct ter beschikking. Speciaal ontwikkeld voor integratie in assemblagelijnen. Biedt toegang vanaf beide zijden. Dragend oppervlak met draagrollen voor nog gemakkelijker laden en lossen. Scheidingsstaven met beschermende omhullingen.



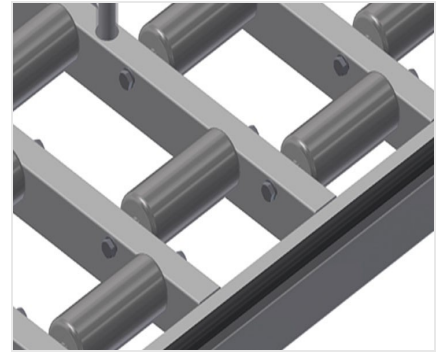
Vakken

Alle aanrakingsvlakken hebben een anti-slip-coating van PVC, waardoor schade aan de oppervlakken van onderdelen tijdens de opslag wordt vermeden



Vlak

Bodem met draagrollen voor gemakkelijker laden en lossen



Rollen-omhulling

Draagrollen-omhulling 3 x 120 mm (Alu/48 x)
x) Draagrollen met beschermende omhulling



Zwenkwiel compl.

Twee zwenkwielen met stoppers, twee bokwielen, waardoor vrij beweegbaar; loopproldiameter 125 mm





MODELLEN

FFR 10



AFMETING EN GEWICHT

Lengte (mm)	<input type="radio"/>
Breedte (mm)	<input type="radio"/>
Hoogte (mm)	<input type="radio"/>
Gewicht (kg)	<input type="radio"/>

OPSLAGCAPACITEIT

Vakken	<input type="radio"/>
Breedte vak (mm)	<input type="radio"/>
Hoogte compartiment (mm)	<input type="radio"/>
Laadcapaciteit (kg)	<input type="radio"/>

KENMERKEN

Vloersteun met lat	<input checked="" type="radio"/>
Vakverdelers bedekt met beschermingsbuis	<input checked="" type="radio"/>
Werkblad met rollen	<input checked="" type="radio"/>
Rollen en handgreep	<input type="radio"/>

Inbegrepen ● Verkrijgbaar ○