



### VR3000 F

#### Rulliere verticali



Rulliera verticale per il trasporto di elementi di finestra

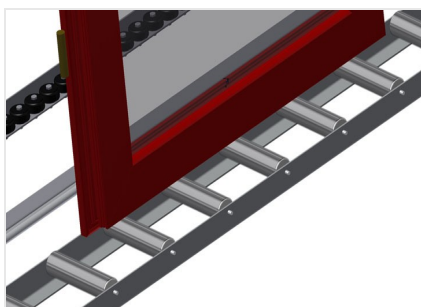
- Solida struttura in acciaio
- Rulliera verticale per il trasporto continuo alla lavorazione successiva e per il trasporto all'immagazzinaggio e alla classificazione delle finestre finite
- Semplicità di manovra on gli elementi di finestra
- Ogni unità di rulliera è lunga 3.000 mm
- Listelli scorrevoli in PVC superiori e inferiori
- Tre guide a rotelle con rulli in gomma, diametro 50 mm
- Unità di base con montante terminale
- Rulliera verticale su binari, mobile con ruote sul bordino

#### Opzioni

- Binario di 2,0 m a sinistra e a destra
- Montante di arresto per VR
- Rullo di inserimento per VR
- Protezione del profilo per i rulli portanti (alluminio)

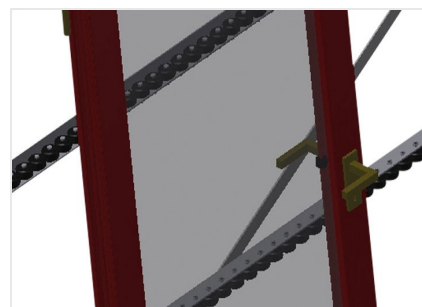


### Rulliera verticale VR 3000 F



### Rulli portanti

Rulli di scorrimento passanti, Larghezza dei rulli portanti 200 mm, unità di rulliera lunga 2.000 mm, 3.000 mm e 4.000 mm



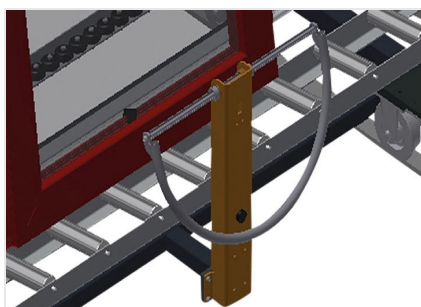
### Guida a rotelle

Tre guide a rotelle con rulli in gomma, diametro 50 mm



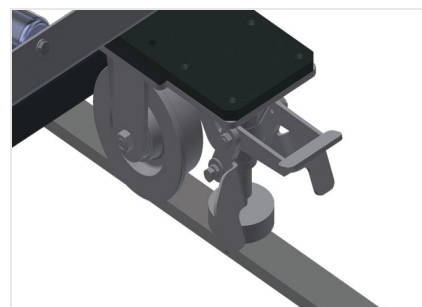
### Appoggio verticale

Appoggio verticale posteriore con listelli scorrevoli in PVC in alto e in basso



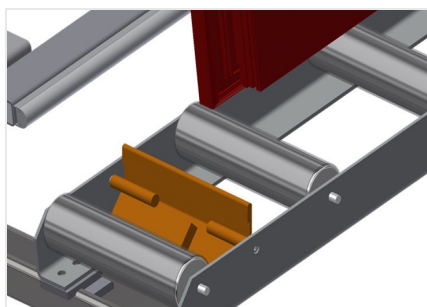
### Maniglia

Maniglia per spostare facilmente la rulliera sui binari



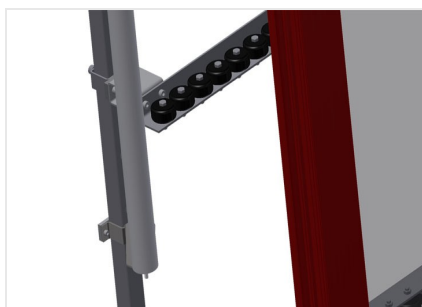
### Unità mobile

Unità mobile con ruote sul bordino e freno fisso



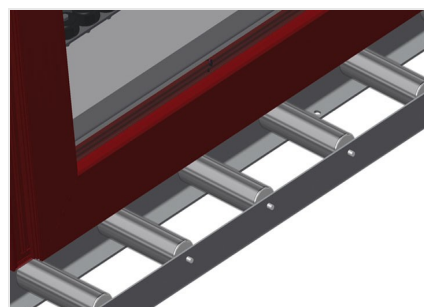
### Montante di arresto

Montante di arresto Rb = 200 mm



### Rullo di inserimento

Rulli di protezione per l'inizio o la fine delle rulliera



### Protezione del profilo

Protezione del profilo per i rulli portanti 200 mm (alluminio/11 x, alluminio/16 x e alluminio/21 x). Rulli portanti con tubo di protezione applicato



### Guide a rotelle aggiuntive

Guide a rotelle aggiuntive con rulli in gomma superiori e inferiori



### Binario

Binari di 2,0 m a sinistra e a destra





### VR 3000 F / RULLIERE VERTICALI

---

- Lunghezza 3.000 mm
- Larghezza 1.000 mm
- Altezza 2.490 mm
- Larghezza dei rulli portanti 200 mm
- Altezza d'appoggio 2.100 mm
- Portata 200 kg
- Peso 140 kg