



VR

Rulliere verticali

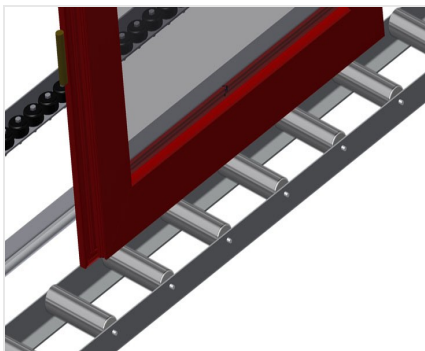


Rulliera verticale per il trasporto continuo alla lavorazione successiva e per il trasporto all'immagazzinaggio e alla classificazione delle finestre finite. Facilità di manovrare gli elementi di finestra.

VR 2000 / VR 3000 / VR 4000 / VR 2003 / VR 3003 / VR 4003: Espansione in un sistema modulare. Ogni unità di rulliera è lunga 2.000/3.000/4.000 mm (secondo modello). Listelli scorrevoli in PVC superiori e inferiori. Tre guide a rotelle con rulli in gomma, diametro 50 mm. Unità di base senza montante terminale.

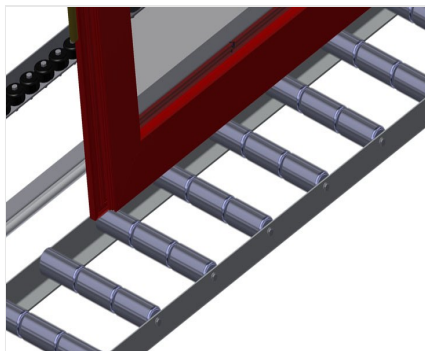
VR 2000 F / VR 3000 F / VR 4000 F / VR 2003 F / VR 3003 F / VR 4003 F: Ogni unità di rulliera è lunga 2.000/3.000/4.000 mm (secondo modello). Listelli scorrevoli in PVC superiori e inferiori. Tre guide a rotelle con rulli in gomma, diametro 50 mm. Unità di base con montante terminale. Rulliera verticale su binari, mobile con ruote sul bordino.

VR 3000 DF / VR 4000 DF / VR 3003 DF / VR 4003 DF: Ogni unità di rulliera è lunga 3.000/4.000 mm (secondo modello). Listelli scorrevoli in PVC superiori e inferiori. Tre guide a rotelle con rulli in gomma, diametro 50 mm. Unità di base con montante terminale. Rulliera verticale su binari, mobile con ruote sul bordino. La rulliera è ruotabile di 360°.



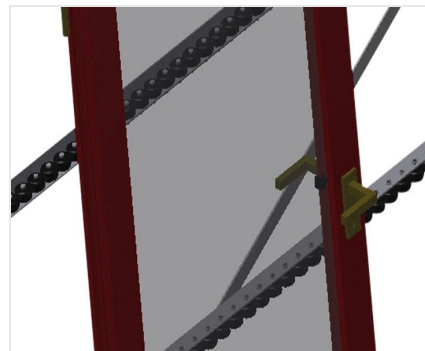
**Rulli portanti VR 2000 /
VR 3000 / VR 4000 /
VR 2000F / VR 3000F /
VR 4000F / VR 3000DF /
VR 4000DF**

Rulli di scorrimento passanti, Larghezza dei rulli portanti 200 mm



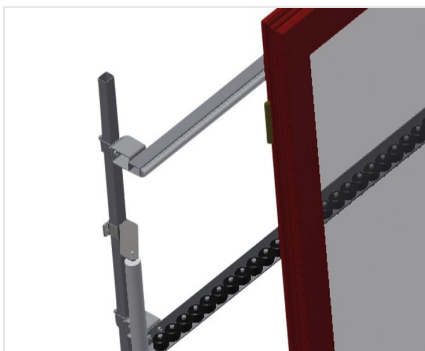
**Rulli portanti VR 2003 /
VR 3003 / VR 4003 /
VR 2003F / VR 3003F /
VR 4003F / VR 3003DF /
VR 4003DF**

Rulli di scorrimento passanti, rulli portanti suddivisi in 3 parti 3x 120 mm



Guida a rotelle

Tre guide a rotelle con rulli in gomma, diametro 50 mm



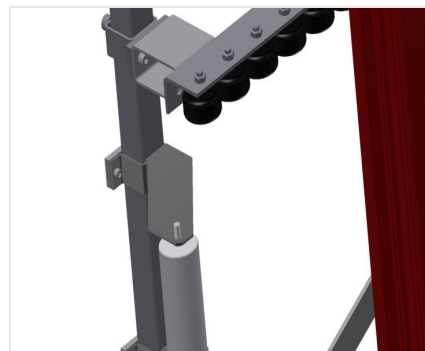
Appoggio verticale

Appoggio verticale posteriore con listelli scorrevoli in PVC in alto e in basso



**Regolazione altezza rulliera VR 2000 /
VR 3000 / VR 4000 /
VR 2003 / VR 3003 /
VR 4003**

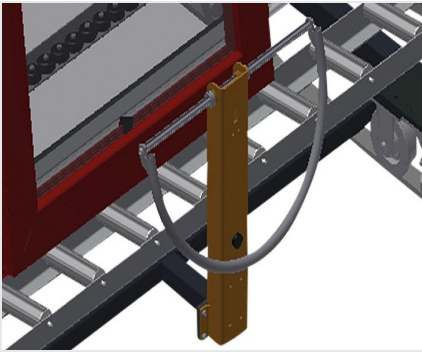
Altezza della rulliera inferiore regolabile tramite i piedini



**Regolazione altezza guida a rotelle VR 2000 /
VR 3000 / VR 4000 /
VR 2003 / VR 3003 /
VR 4003**

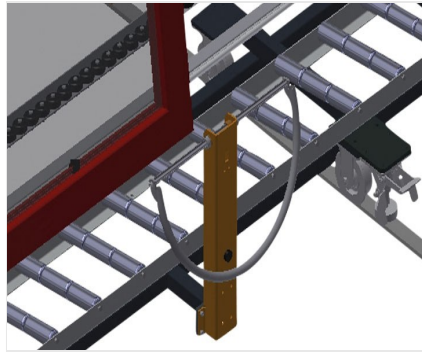
Guida a rotelle regolabile in altezza





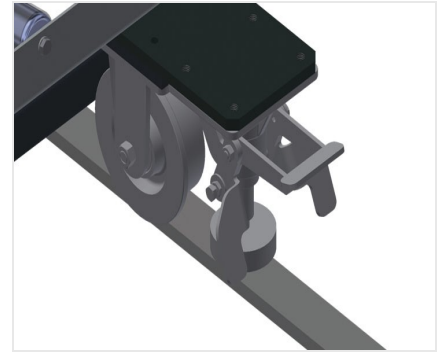
**Maniglia VR 2000F /
VR 3000F / VR 4000F /
VR 3000DF / VR 4000DF**

Maniglia per spostare facilmente la rulliera sui binari



**Maniglia VR 2003F /
VR 3003F / VR 4003F /
VR 3003DF / VR 4003DF**

Maniglia per spostare facilmente la rulliera sui binari



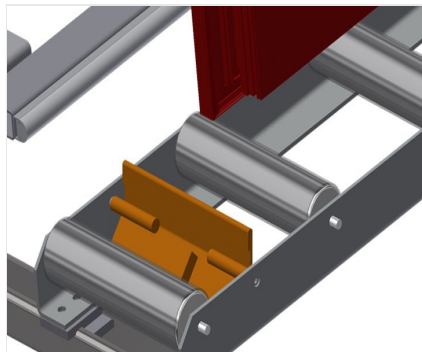
**Unità mobile (escluso
VR 2000 / VR 3000 /
VR 4000 / VR 2003 /
VR 3003 / VR 4003)**

Unità mobile con ruote sul bordino e freno fisso



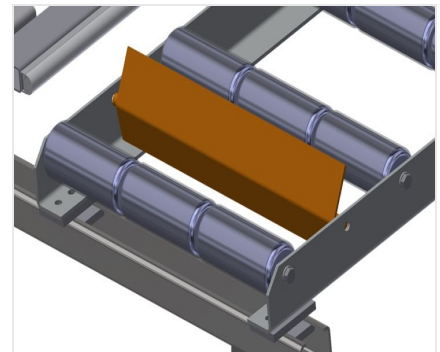
**Montante terminale
VR 2000 / VR 3000 /
VR 4000 / VR 2003 /
VR 3003 / VR 4003**

Montante terminale alla fine della linea obbligatorio



**Montante di arresto
VR 2000 / VR 3000 /
VR 4000 / VR 2000F /
VR 3000F / VR 4000F /
VR 3000DF / VR 4000DF**

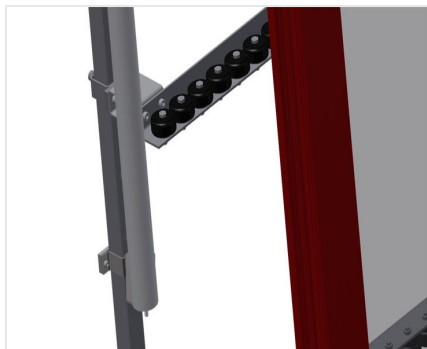
Montante di arresto Rb = 200 mm



**Montante di arresto
VR 2003 / VR 3003 /
VR 4003 / VR 2003F /
VR 3003F / VR 4003F /
VR 3003DF / VR 4003DF**

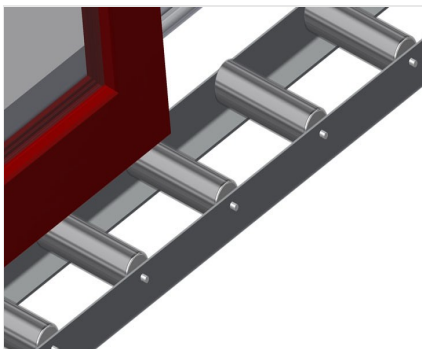
Montante di arresto Rb = 3x 120 mm





Rullo di inserimento

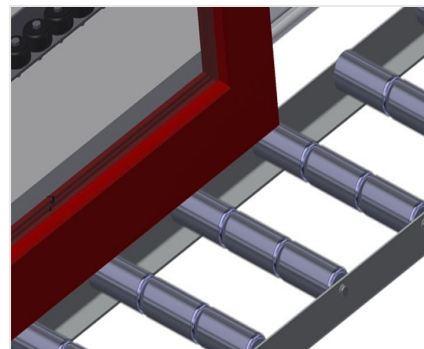
Rulli di protezione per l'inizio o la fine delle rulliera:
L = 500 mm (coppia);
L = 250 mm (coppia)



Protezione del profilo

**VR 2000 / VR 3000 /
VR 4000 / VR 2000F /
VR 3000F / VR 4000F /
VR 3000DF / VR 4000DF**

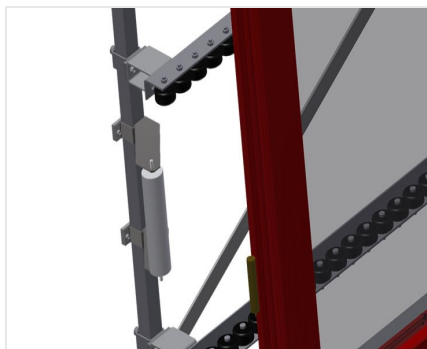
Protezione del profilo per i rulli portanti 200 mm (alluminio/11 x e alluminio/16 x). Rulli portanti con tubo di protezione applicato



Protezione del profilo

**VR 2003 / VR 3003 /
VR 4003 / VR 2003F /
VR 3003F / VR 4003F /
VR 3003DF / VR 4003DF**

Protezione del profilo per i rulli portanti 3x 120 mm (alluminio/33 x e alluminio/48 x) Rulli portanti con tubo di protezione applicato



Guide a rotelle aggiuntive

Guide a rotelle aggiuntive con rulli in gomma superiori e inferiori



Binario (escluso

**VR 2000 / VR 3000 /
VR 4000 / VR 2003 /
VR 3003 / VR 4003)**

Binari di 2,0 m a sinistra e a destra





DIMENSIONE E PESO

VR 2000 / VR 3000 / VR 4000 / VR 2003 / VR 3003 / VR 4003 / VR 2000 F / VR 3000 F / VR 4000 F / VR 2003 F / VR 3003 F / VR 4003 F / VR 3000 DF / VR 4000 DF / VR 3003 DF / VR 4003 DF

Lunghezza (mm) 2.000 / 3.000 / 4.000 / 2.000 / 3.000 / 4.000 / 2.000 / 3.000 / 4.000 / 2.000 / 3.000 / 4.000 / 2.000 / 3.000 / 4.000 / 3.000 / 4.000

Larghezza (mm) 900 / 900 / 900 / 900 / 900 / 900 / 1.000 / 1.000 / 1.000 / 1.000 / 1.000 / 1.000 / 1.000 / 1.000 / 1.000 / 1.000 / 1.000

Altezza (mm) 2.400 / 2.400 / 2.400 / 2.400 / 2.400 / 2.400 / 2.490 / 2.490 / 2.490 / 2.490 / 2.490 / 2.490 / 2.490 / 2.490 / 2.490 / 2.490 / 2.490

Altezza d'appoggio (mm) 2.100

Peso (kg) 80 / 120 / 200 / 100 / 120 / 220 / 100 / 140 / 200 / 120 / 180 / 200 / 180 / 220 / 200 / 240

VR 2000 / VR 3000 / VR 4000 / VR 2000 F / VR 3000 F / VR 4000 F / VR 3000 DF / VR 4000 DF

Larghezza dei rulli portanti (mm) 200

VR 2003 / VR 3003 / VR 4003 / VR 2003 F / VR 3003 F / VR 4003 F / VR 3003 DF / VR 4003 DF

Rulli portanti suddivisi in 3 parti (mm) 3 x 120



CARATTERISTICHE

Capacità di carico (kg)	200
Mini-rulliere con rulli in gomma, diametro 50 mm	3
Unità di base con montante terminale	●
Rulli di inserimento L= 500 mm (coppia)	○
Rulli di inserimento L= 250 mm (coppia)	○
Mini-rulliere aggiuntive con rulli in gomma superiori e inferiori	○
VR 2000 F / VR 3000 F / VR 4000 F / VR 2003 F / VR 3003 F / VR 4003 F / VR 3000 DF / VR 4000 DF / VR 3003 DF / VR 4003 DF	
Rulliera verticale su binari, mobile con ruote su binario	●
Binario di 2,0 m a sinistra e a destra	○
VR 3000 DF / VR 4000 DF / VR 3003 DF / VR 4003 DF	
La rulliera può essere ruotata di 360°	●
VR 2000 / VR 3000 / VR 4000 / VR 2003 / VR 3003 / VR 4003	
Montante terminale	○
VR 2000 / VR 3000 / VR 4000 / VR 2000 F / VR 3000 F / VR 4000 F / VR 3000 DF / VR 4000 DF	
Protezioni del profilo per L= 200 mm	○
Fermo di posizione L= 200 mm	○
VR 2003 / VR 3003 / VR 4003 / VR 2003 F / VR 3003 F / VR 4003 F / VR 3003 DF / VR 4003 DF	
Protezioni del profilo per L= 3x120 mm	○
Fermo di posizione L= 3x120 mm	○

Included ● Available ○