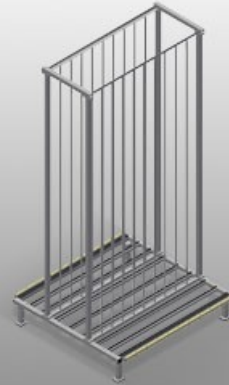




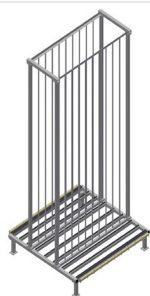
### **RFR10/02**

Sistemi di scaffali



Scaffale per l'immagazzinaggio di elementi di telaio

- Solida struttura in acciaio
- Scaffale per l'immagazzinaggio di telai
- Gli elementi sono direttamente accessibili singolarmente
- Sviluppato appositamente per l'integrazione in linee di montaggio
- Accesso possibile su entrambi i lati
- Supporto da pavimento dotato di profilo a fungo
- Aste separatrici con tubo di protezione applicato
- Superficie di appoggio con rulli per semplificare ulteriormente le operazioni di carico/scarico

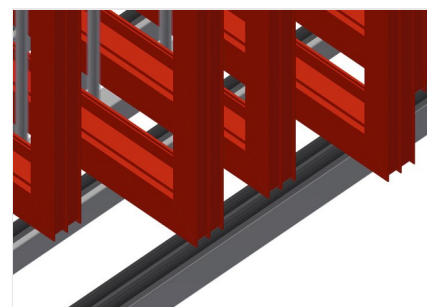


### Scaffale portatelai RFR 10/02



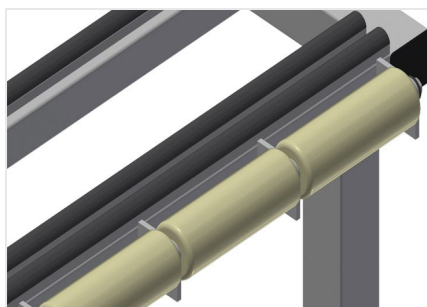
### Scomparti

Tutte le superfici di appoggio presentano un rivestimento in PVC antiscivolo per evitare di danneggiare la superficie dei profili durante l'immagazzinaggio



### Supporto

Superficie di appoggio inferiore rivestita di un profilo a fungo per evitare di danneggiare il profilo



### Rulli

Su ogni scomparto sono montati dei rulli per semplificare ulteriormente le operazioni di carico/scarico di elementi pesanti o di grandi dimensioni



### RFR 10/02 / SISTEMI DI SCAFFALI

---

- Lunghezza 1.950 mm
- Larghezza 1.620 mm
- Altezza 3.375 mm
- Dieci scomparti
- Larghezza scomparto 160 mm
- Altezza scomparto 3.010 mm
- Peso 275 kg
- Portata 800 kg