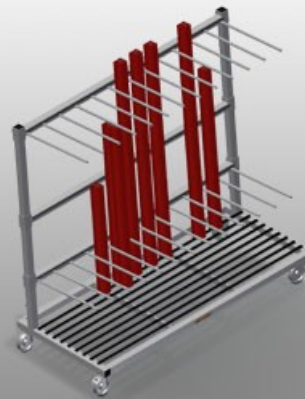




PWS1800

Carrelli di trasporto profili



Carrello per l'immagazzinaggio verticale e il trasporto di profili in alluminio

- Solida struttura in acciaio
- Ideale per il trasporto e l'immagazzinaggio temporaneo di ingombro ridotto di ritagli di profili
- Trasporto dei profili verticale
- Sufficiente per 12-60 barre di profili
- Separatori regolabili in altezza
- Ripiano inferiore con listelli in gomma
- Separatori con tubo di protezione
- Appoggio posteriore con listelli in gomma
- Quattro ruote orientabili, due delle quali con freno fisso

Opzione

- Separatore aggiuntivo regolabile in altezza con protezione in PVC



Carrello di trasporto profili PWS 1800



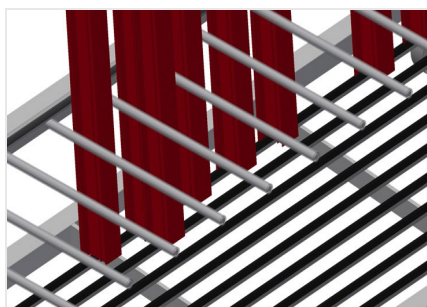
Separatori con protezione in PVC

Separatori regolabili in altezza Tutte le superfici di appoggio presentano un rivestimento in PVC antiscivolo per evitare di danneggiare la superficie dei profili durante l'immagazzinaggio



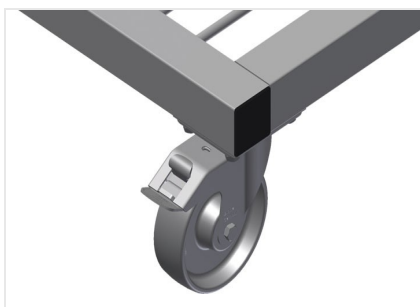
Ripiano posteriore con listello in gomma

Superficie di appoggio rivestita di un profilo in gomma per evitare di danneggiare il profilo



Ripiano con listello in gomma

Superficie di appoggio inferiore rivestita di un profilo in gomma per evitare di danneggiare il profilo



Ruote orientabili

Le quattro ruote orientabili, due delle quali con freno fisso, offrono un'elevata mobilità e sono facili e sicure da maneggiare



Separatore aggiuntivo per PWS 1800

Separatore aggiuntivo regolabile in altezza con protezione in PVC



PWS 1800 / CARRELLI DI TRASPORTO PROFILI

- Lunghezza 1.880 mm
- Larghezza 800 mm
- Altezza 1.700 mm
- Due separatori
- Dodici scomparti
- Diametro dei rulli di scorrimento 125 mm
- Larghezza scomparto 120 mm
- Profondità scomparto 540 mm
- Altezza d'appoggio 1.500 mm
- Peso 105 kg
- Portata 350 kg