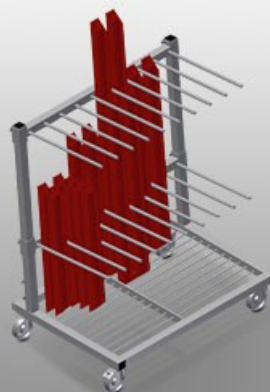




### **PWS1000**

Logistic



Carrello per l'immagazzinaggio verticale e il trasporto di profili

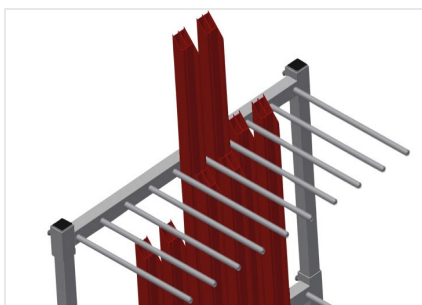
- Solida struttura in acciaio
- Trasporto dei profili verticale
- Su un solo lato rispetto al carrello da caricare
- Facili operazioni di carico e scarico
- Sufficiente per 30-40 barre di profili
- Separatori regolabili in altezza
- Superficie d'appoggio in forma di rastrelliera per barre
- Quattro ruote orientabili, due delle quali con freno fisso

#### **Opzione**

- Protezione in PVC per PWS 1000



### Carrello di trasporto profili PWS 1000



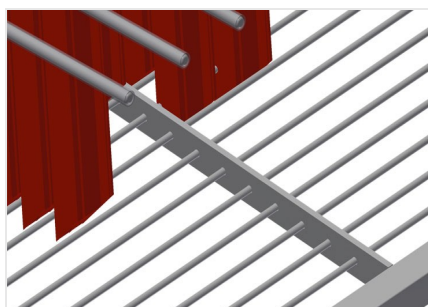
### Facili operazioni di carico e scarico

Su un solo lato rispetto al carrello da caricare



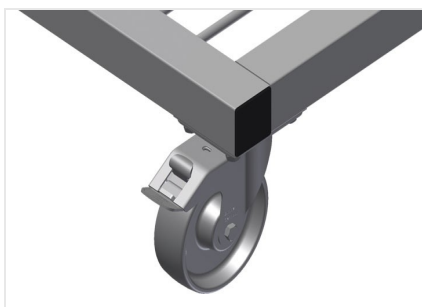
### Separatori

Separatori regolabili in altezza, Larghezza scomparto 100 mm, Profondità scomparto 540 mm



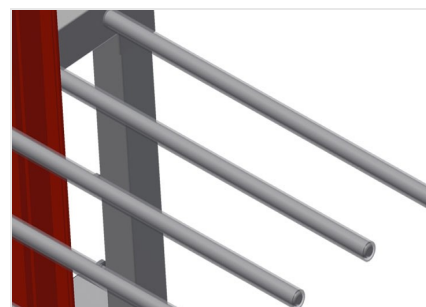
### Superficie di appoggio

Superficie d'appoggio in forma di rastrelliera per barre



### Ruote orientabili

Le quattro ruote orientabili, due delle quali con freno fisso, offrono un'elevata mobilità e sono facili e sicure da maneggiare



### Protezione in PVC

Tutte le superfici di appoggio presentano un rivestimento in PVC antiscivolo per evitare di danneggiare la superficie dei profili durante l'immagazzinaggio



### PWS 1000 / LOGISTIC

---

- Lunghezza 1.200 mm
- Larghezza 800 mm
- Altezza 1.360 mm
- Due separatori
- Nove scomparti
- Diametro dei rulli di scorrimento 125 mm
- Larghezza scomparto 100 mm
- Profondità scomparto 540 mm
- Altezza d'appoggio 1.150 mm
- Peso 60 kg
- Portata 350 kg