

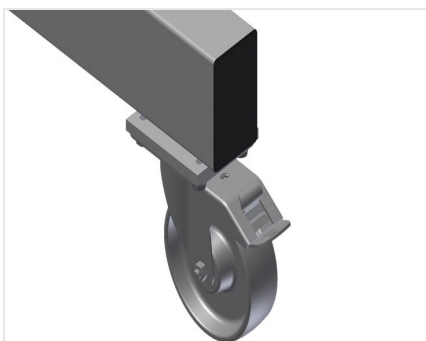


*PLW*

Carrelli di trasporto profili

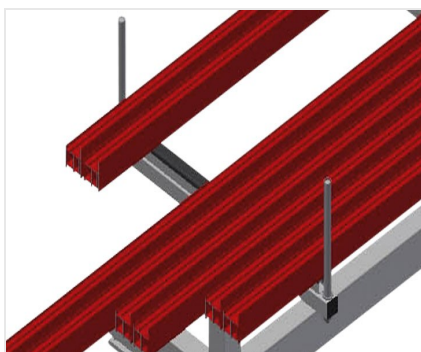


Carrello per l'immagazzinaggio e il trasporto di profili. Solida struttura in acciaio. Carrello per il trasporto e l'immagazzinaggio di barre di profili prima e dopo la troncatura. Rapido accesso grazie all'immagazzinaggio ordinato. Trasporto ideale per la costruzione di facciate. Il carrello può essere usato anche come magazzino temporaneo mobile, per esempio davanti a una troncatrice bilama o a un centro di lavoro. Bracci di supporto del profilo mobili. Supporto del profilo con rivestimento in gomma. Quattro ruote orientabili, due delle quali con freno fisso.



### Ruote orientabili

Le quattro ruote orientabili, due delle quali con freno fisso, offrono un'elevata mobilità e sono facili e sicure da maneggiare



### Superficie di appoggio

Superficie di appoggio rivestita di un profilo in gomma per evitare di danneggiare il profilo



### Limitatore con protezione in PVC

Limitatori verticali con protezione in PVC, per evitare di danneggiare il profilo e di farlo scivolare e cadere



### Supporto del profilo

Supporto del profilo traslabile



### MODELLI

PLW 4000



### DIMENSIONE E PESO

Lunghezza (mm)	4.000
Larghezza (mm)	800
Altezza (mm)	900
Peso (kg)	100

### CAPACITÀ DI STOCCAGGIO

Larghezza dei bracci di supporto (mm)	750
Altezza dei limitatori (mm)	270
Capacità di carico (kg)	600

### CARATTERISTICHE

Ruote girevoli	4
Ruote girevoli con fermo di bloccaggio	2
Diametro ruote girevoli (mm)	125

Included ● Available ○