

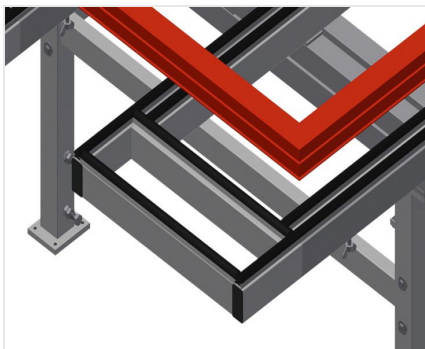


MTA

Banchi di montaggio orizzontali

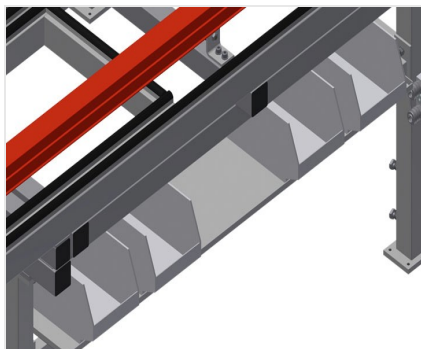


Banco di montaggio estraibile per tutti i lavori su telai e ante. Solida struttura in acciaio. Banco di montaggio universale. Estraibile in quattro direzioni. Ideale per grandi elementi. Regolabile in altezza. Supporto del tavolo con listelli scorrevoli in PVC. Pratico ripiano sotto banco. Quattro cassette in PVC per accessori piccoli, ferramenta e viti. Attacco dell'aria compressa quadruplo. Facilità di montaggio in un sistema modulare.



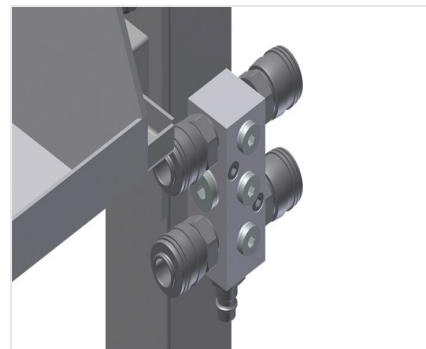
Superficie di appoggio

Supporto del tavolo con listelli scorrevoli in PVC



Ripiano

Pratico ripiano sotto banco con quattro cassette in PVC per accessori piccoli, ferramenta e viti



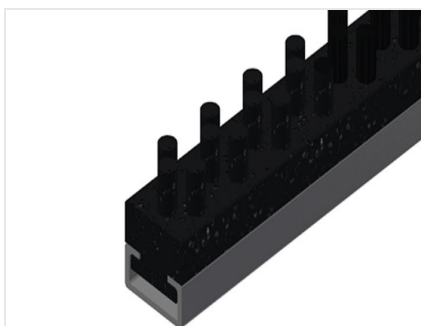
Attacco dell'aria compressa quadruplo

Attacco dell'aria compressa quadruplo per utensili ad aria compressa



Regolazione dell'altezza

Regolabile in altezza, altezza di lavoro regolabile tramite i piedini da 850 a 1.000 mm



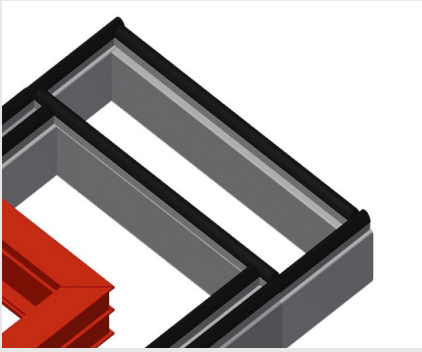
Listelli a spazzola

Piano di appoggio con listelli a spazzola



Listelli in feltro

Piano di appoggio con listelli in feltro



Listelli in gomma

Supporto del tavolo profilo a fungo in gomma



Ruote orientabili

Unità mobile con due ruote orientabili, con freno rotante e freno e due ruote fisse.





MODELLI

MTA 3000



DIMENSIONE E PESO

| | |
|----------------|---------------|
| Lunghezza (mm) | 2.400 ÷ 4.000 |
| Larghezza (mm) | 1.300 ÷ 1.900 |
| Altezza (mm) | 850 ÷ 1.000 |
| Peso (kg) | 160 |

SUPERFICIE DI APPOGGIO

| | |
|---|----------------------------------|
| Altezza regolabile | <input checked="" type="radio"/> |
| Piano di appoggio con listelli a spazzola | <input type="radio"/> |
| Piano di appoggio con listelli in feltro | <input type="radio"/> |
| Piano di appoggio con listelli in gomma | <input type="radio"/> |

CARATTERISTICHE

| | |
|---|----------------------------------|
| Ripiano sotto la superficie del tavolo | <input checked="" type="radio"/> |
| Contenitori in PVC | 4 |
| Attacco quadruplo aria compressa | <input checked="" type="radio"/> |
| Ruote orientabili Stand Alone (2 orientabili + 2 fisse) | <input type="radio"/> |

Included ● Available ○