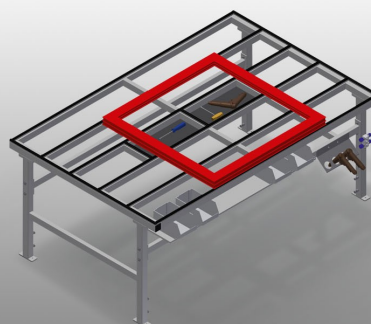




MT2000

Banchi di montaggio
orizzontali



Banco di montaggio per tutti i lavori su telai e ante

- Solida struttura in acciaio
- Banco di montaggio per tutti i lavori su telai e ante
- Supporto del tavolo con listelli scorrevoli in PVC
- Piano di appoggio per utensili e accessori
- Regolabile in altezza.
- Pratico ripiano sotto banco
- Quattro cassette in PVC per accessori piccoli, ferramenta e viti
- Attacco dell'aria compressa quadruplo
- Facilità di montaggio in un sistema modulare

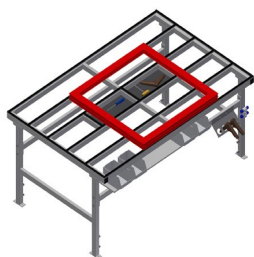
Opzioni

- Su richiesta fornibile anche con listelli a spazzola
- Su richiesta fornibile anche con listelli con feltro (per profili in legno)
- Su richiesta fornibile anche con listelli in gomma (per profili in alluminio)
- Prese Schuko doppie
- Portautensili
- Unità di manutenzione
- Ruote orientabili compl.
- Tubo a spirale

Banco di montaggio MT 3000

Vd. MT 2000, ma:

- Lunghezza 3.000 mm
- Peso 120 kg

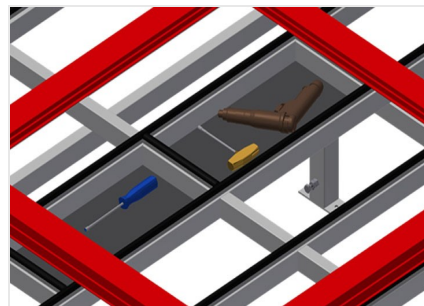


Banco di montaggio MT 2000

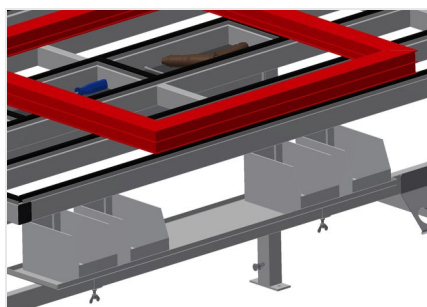


Superficie di appoggio

Supporto del tavolo con listelli scorrevoli in PVC

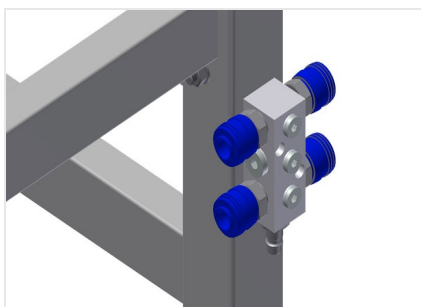


Piano di appoggio



Ripiano

Ripiano con quattro cassette in PVC per accessori piccoli, ferramenta e viti



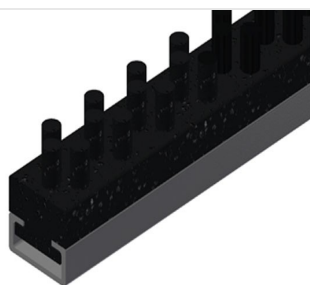
Attacco dell'aria compressa quadruplo

Attacco dell'aria compressa quadruplo per utensili ad aria compressa



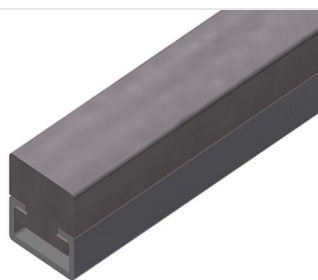
Regolazione dell'altezza

Regolabile in altezza, altezza di lavoro regolabile tramite i piedini da 850 a 1.000 mm



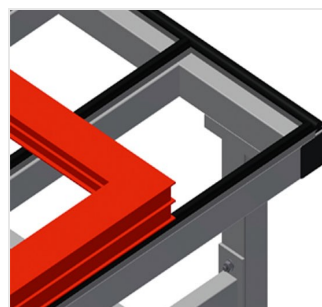
Listello a spazzola

Supporto del tavolo listello a spazzola



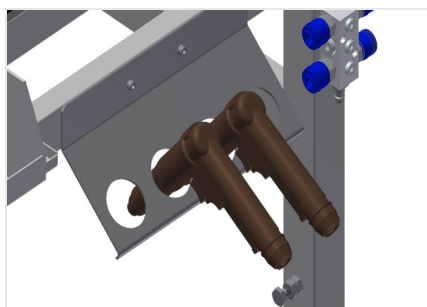
Listello con feltro

Supporto del tavolo listello profilato con feltro



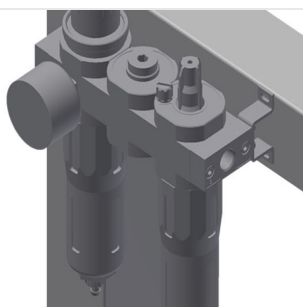
Listelli in gomma

Supporto del tavolo profilo a fungo in gomma



Portautensili

Portautensili per utensili pneumatici ed elettrici

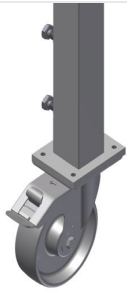


Unità di manutenzione

Unità di manutenzione per utensili ad aria compressa



Prese Schuko doppie



Ruote orientabili compl.

Due ruote orientabili con dispositivo di arresto, due ruote fisse, liberamente traslabili



Tubo a spirale

Tubo a spirale L = 2,5 m con protezione anti piega, attacco e connettore per utensile ad aria compressa



MT 2000 / BANCHI DI MONTAGGIO ORIZZONTALI

- Lunghezza 2.000 mm
- Altezza 850 a 1.000 mm
- Larghezza 1.300 mm
- Peso 100 kg