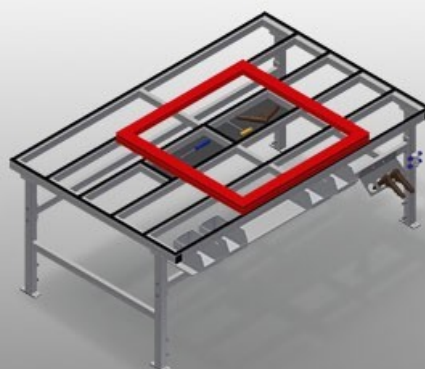


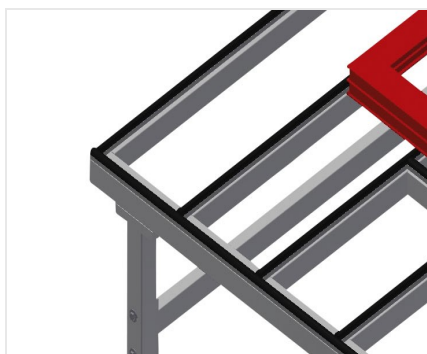


### MT

Banchi di montaggio  
orizzontali

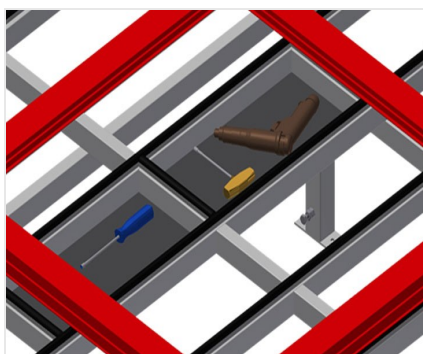


Banco di montaggio per tutti i lavori su telai e ante. Solida struttura in acciaio. Supporto del tavolo con listelli scorrevoli in PVC. Piano di appoggio per utensili e accessori. Regolabile in altezza. Pratico ripiano sotto banco. Quattro cassette in PVC per accessori piccoli, ferramenta e viti. Attacco dell'aria compressa quadruplo. Facilità di montaggio in un sistema modulare.



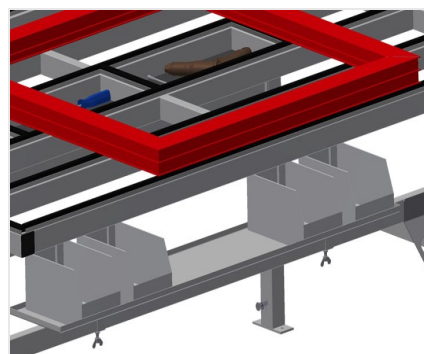
### Superficie di appoggio

Supporto del tavolo con listelli scorrevoli in PVC



### Piano di appoggio

Piano di appoggio per utensili e accessori



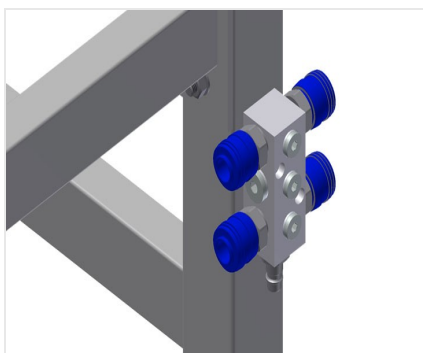
### Ripiano

Ripiano con quattro cassette in PVC per accessori piccoli, ferramenta e viti



### Regolazione dell'altezza

Regolabile in altezza, altezza di lavoro regolabile tramite i piedini da 850 a 1.000 mm



### Attacco dell'aria compressa quadruplo

Attacco quadruplo per utensili ad aria compressa



### Ruote orientabili

Unità mobile con due ruote orientabili, con freno rotante e freno e due ruote fisse.





### Listelli a spazzola

Piano di appoggio con listelli a spazzola



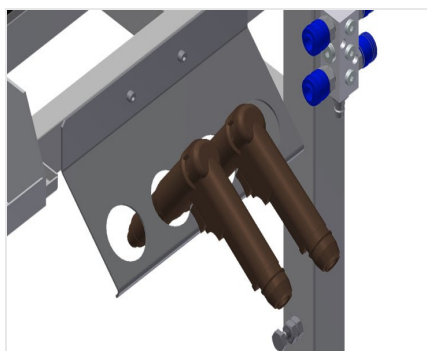
### Listelli in feltro

Piano di appoggio con listelli in feltro



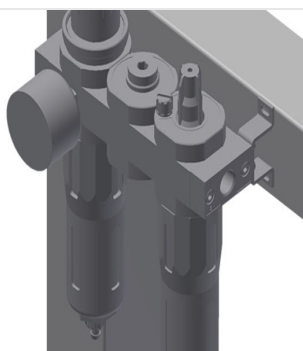
### Listelli in gomma

Piano di appoggio con listelli in gomma



### Portautensili

Portautensili per utensili pneumatici ed elettrici



### Unità di manutenzione

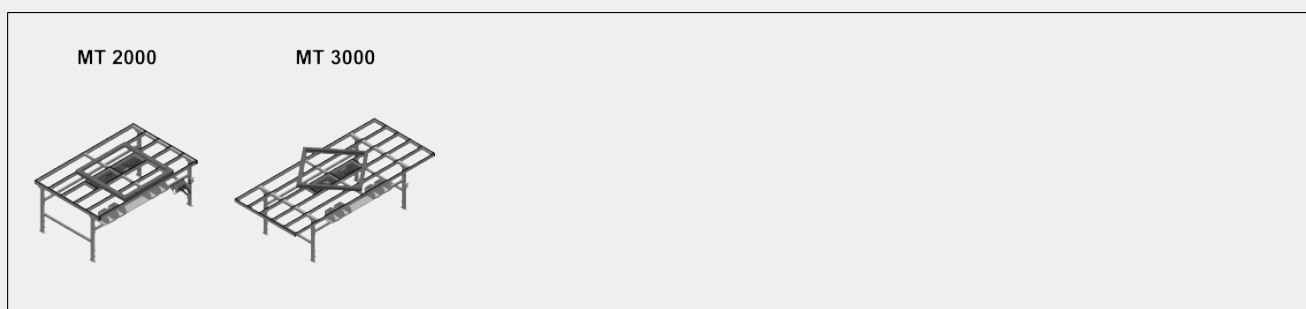
Unità di manutenzione per utensili ad aria compressa



### Prese Schuko doppie



### MODELLI



### DIMENSIONE E PESO

#### MT 2000 / MT 3000

Lunghezza (mm)	2.000 / 3.000
Larghezza (mm)	1.300
Altezza (mm)	850 + 1.000
Peso (kg)	100 / 120

### SUPERFICIE DI APPOGGIO

Altezza regolabile	<input checked="" type="radio"/>
Piano di appoggio per riporre utensili e accessori	<input checked="" type="radio"/>
Piano di appoggio con listelli a spazzola	<input type="radio"/>
Piano di appoggio con listelli in feltro	<input type="radio"/>
Piano di appoggio con listelli in gomma	<input type="radio"/>

### CARATTERISTICHE

Ripiano sotto la superficie del tavolo	<input checked="" type="radio"/>
Contenitori in PVC	4
Attacco quadruplo aria compressa	<input checked="" type="radio"/>
Portautensili	<input type="radio"/>
Unità di manutenzione 1/4 con attacco aria quadruplo, Festo	<input type="radio"/>
Prese Schuko doppie 230V 16A AP	<input type="radio"/>
Ruote orientabili Stand Alone (2 orientabili + 2 fisse)	<input type="radio"/>

Included ● Available ○