



MSA2400

Tavoli di montaggio
verticali



- Stazione di montaggio per tutte le operazioni di montaggio su elementi speciali e facciate
- Solida struttura in acciaio
- Banco di montaggio per tutte le operazioni di montaggio su elementi speciali e facciate
- Estraibile su due lati
- Il banco di montaggio è ideale per l'assemblaggio di elementi di grandi dimensioni
- La forma snella del supporto inferiore garantisce una buona accessibilità degli elementi su tutti i lati.
- Banco di montaggio traslabile
- Superficie di appoggio con profilo in gomma
- I banchi possono essere adattati in modo ottimale agli elementi grazie all'ampio intervallo di spostamento della superficie di appoggio, cioè alla possibilità di estrarre gli appoggi e di spostare i tavoli

Opzioni

- Ruota per bordinocompl. per MSA 2400 - linee di montaggio
- Binario di 2,0 m a sinistra e a destra
- Ruote orientabili compl. per MSA 2400 - stand alone
- Attacco dell'aria compressa quadruplo
- Ripiano compl. per MSA 2400

Varianti per linee di montaggio

- Una volta messi in bolla, i binari garantiscono una superficie di appoggio in piano, su cui poter spostare i tavoli
- I tavoli sono traslabili e facilmente posizionabili sui binari
- Combinando due e più tavoli, è possibile ampliare a piacimento la superficie di appoggio
- I banchi sono ideali per l'assemblaggio di elementi di grandi dimensioni
- Se non si ha bisogno dei tavoli, si possono richiudere e mettere da parte
- Ripiani disposti a rombo nell'area perimetrale per appoggiare profili in direzione longitudinale

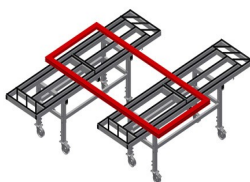
Varianti per versione stand alone



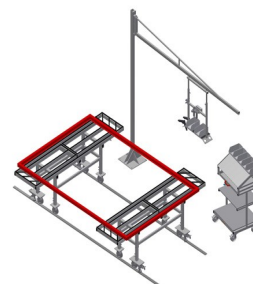
- La forma snella del supporto inferiore garantisce una buona accessibilità degli elementi su tutti i lati.
- Maggiore area di lavoro sulla superficie di appoggio grazie alla possibilità di estrarre i ripiani romboidali
- I tavoli sono traslabili e facilmente posizionabili sui rulli orientabili
- Combinando due tavoli, è possibile ampliare a piacimento la superficie di appoggio
- I banchi sono ideali per l'assemblaggio di elementi di grandi dimensioni



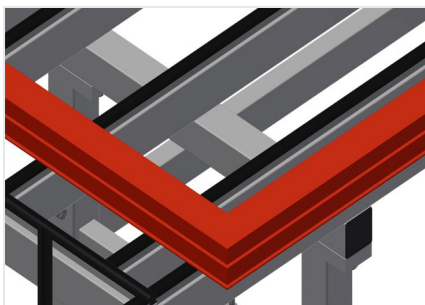
**Stazione di montaggio
MSA 2400**



**Coppia di stazioni di
montaggio MSA 2400**

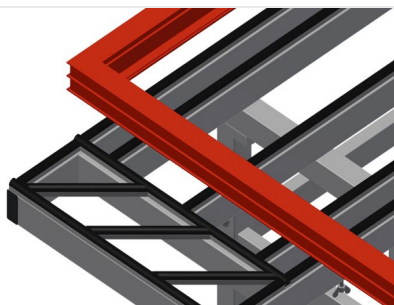


**Coppia di stazioni di
montaggio MSA 2400 + G
3000 + S 3000 + WKW
800**



Superficie di appoggio

Superficie di appoggio rivestita di un profilo in gomma per evitare di danneggiare il profilo



Supporto

Superficie di appoggio con profilo in gomma
Ripiani disposti a rombo nell'area
perimetrale per appoggiare profili in
direzione longitudinale Ripiano laterale
estraibile: 900 mm



Ruote orientabili

Unità mobile con due ruote orientabili, con
freno rotante e freno e due ruote fisse.



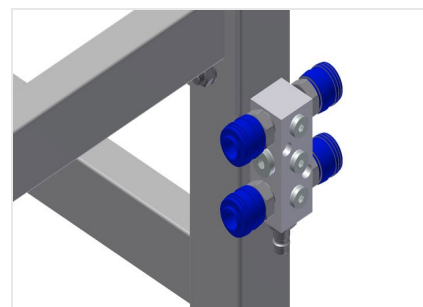
Ruote per bordino compl.

Unità mobile con quattro ruote per bordino e due freni fissi



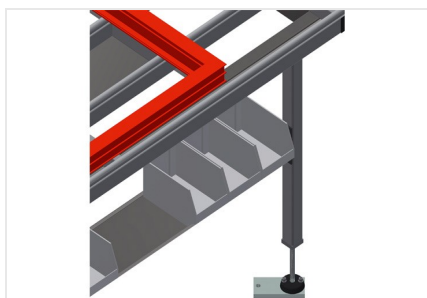
Binario

Binari di 2,0 m a sinistra e a destra



Attacco dell'aria compressa quadruplo

Attacco quadruplo per utensili ad aria compressa



Ripiano

Ripiano con quattro cassette in PVC per accessori piccoli, ferramenta e viti



MSA 2400 / TAVOLI DI MONTAGGIO VERTICALI

- Lunghezza 2.400 mm
- Larghezza 600 mm
- Altezza 850 a 1.000 mm
- Superficie di appoggio 600 x 2.400 mm
- Estratta 600 x 4.200 mm
- Peso 80 kg
- Portata 600 kg