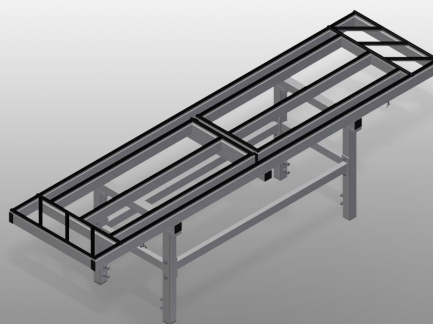




MSA2400

Tavoli di montaggio
verticali



- Stazione di montaggio per tutte le operazioni di montaggio su elementi speciali e facciate
- Solida struttura in acciaio
- Banco di montaggio per tutte le operazioni di montaggio su elementi speciali e facciate
- Estraibile su due lati
- Il banco di montaggio è ideale per l'assemblaggio di elementi di grandi dimensioni
- La forma snella del supporto inferiore garantisce una buona accessibilità degli elementi su tutti i lati.
- Banco di montaggio traslabile
- Superficie di appoggio con profilo in gomma
- I banchi possono essere adattati in modo ottimale agli elementi grazie all'ampio intervallo di spostamento della superficie di appoggio, cioè alla possibilità di estrarre gli appoggi e di spostare i tavoli

Opzioni

- Ruota per bordinocompl. per MSA 2400 - linee di montaggio
- Binario di 2,0 m a sinistra e a destra
- Ruote orientabili compl. per MSA 2400 - stand alone
- Attacco dell'aria compressa quadruplo
- Ripiano compl. per MSA 2400

Varianti per linee di montaggio

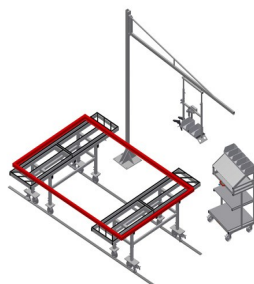
- Una volta messi in bolla, i binari garantiscono una superficie di appoggio in piano, su cui poter spostare i tavoli
- I tavoli sono traslabili e facilmente posizionabili sui binari
- Combinando due e più tavoli, è possibile ampliare a piacimento la superficie di appoggio
- I banchi sono ideali per l'assemblaggio di elementi di grandi dimensioni
- Se non si ha bisogno dei tavoli, si possono richiudere e mettere da parte
- Ripiani disposti a rombo nell'area perimetrale per appoggiare profili in direzione longitudinale

Varianti per versione stand alone

- La forma snella del supporto inferiore garantisce una buona accessibilità degli elementi su tutti i lati.
- Maggiore area di lavoro sulla superficie di appoggio grazie alla possibilità di estrarre i ripiani romboidali
- I tavoli sono traslabili e facilmente posizionabili sui rulli orientabili
- Combinando due tavoli, è possibile ampliare a piacimento la superficie di appoggio
- I banchi sono ideali per l'assemblaggio di elementi di grandi dimensioni



**Stazione di montaggio
MSA 2400**



**Coppia di stazioni di
montaggio MSA 2400 + G
3000 + S 3000 + WKW
800**

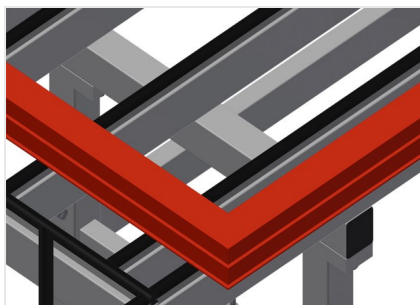


**Coppia di stazioni di
montaggio MSA 2400**



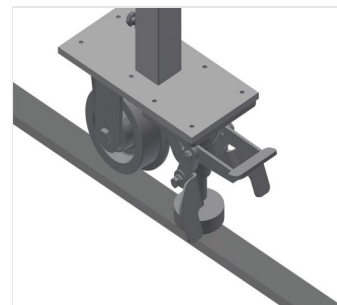
Ruote orientabili

Unità mobile con due ruote orientabili, con freno rotante e freno e due ruote fisse.



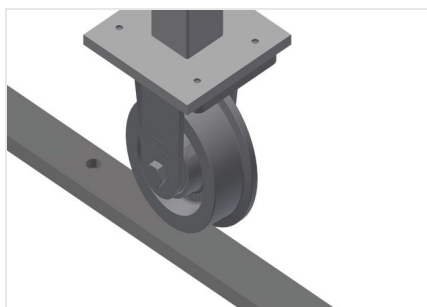
Supporto

Superficie di appoggio con profilo in gomma
Ripiani disposti a rombo nell'area
perimetrale per appoggiare profili in
direzione longitudinale Ripiano laterale
estraibile: 900 mm



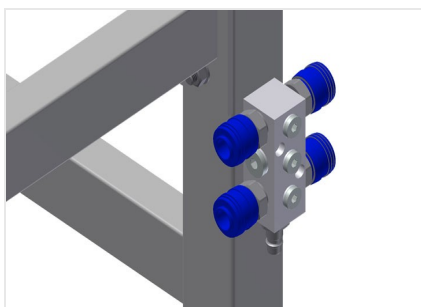
Ruote per bordino compl.

Unità mobile con quattro ruote per bordino
e due freni fissi



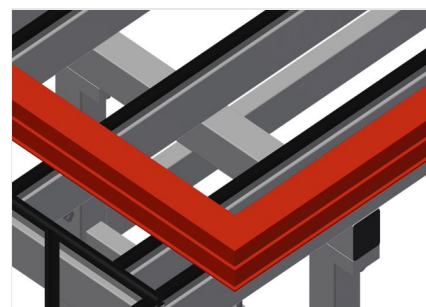
Binario

Binari di 2,0 m a sinistra e a destra



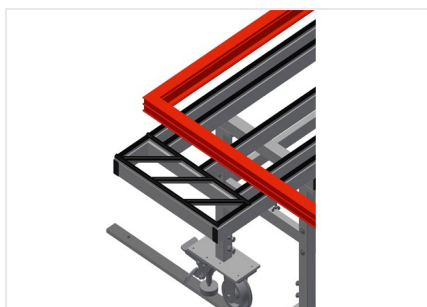
Attacco dell'aria compressa quadruplo

Attacco dell'aria compressa quadruplo per utensili ad aria compressa



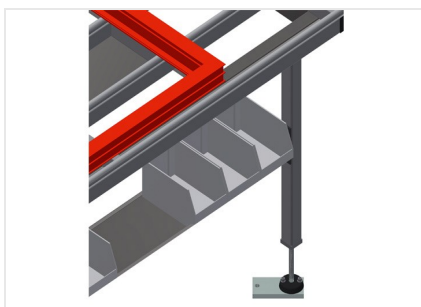
Superficie di appoggio

Superficie di appoggio rivestita di un profilo in gomma per evitare di danneggiare il profilo



Supporto

Ripiani disposti a rombo nell'area perimetrale per appoggiare profili in direzione longitudinale Ripiano laterale estraibile: 900 mm



Ripiano

Ripiano con quattro cassette in PVC per accessori piccoli, ferramenta e viti





MSA 2400 / TAVOLI DI MONTAGGIO VERTICALI

- Lunghezza 2.400 mm
- Larghezza 600 mm
- Altezza 850 a 1.000 mm
- Superficie di appoggio 600 x 2.400 mm
- Estratta 600 x 4.200 mm
- Peso 80 kg
- Portata 600 kg