



MS3000

Tavoli di montaggio
verticali



Banco di montaggio per il montaggio verticale

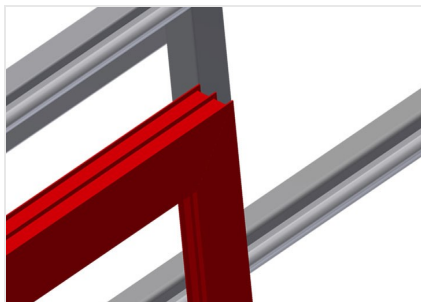
- Solida struttura in acciaio
- Ideale per il montaggio verticale
- Adatto a linee
- Posizioni intermedie regolabili in continuo per l'ergonomia del lavoro
- Regolazione dell'altezza con cilindro pneumatico
- Supporto a rulli con rulli in acciaio
- Supporto del tavolo con listelli scorrevoli in PVC
- Due serraprofilo spostabili in orizzontale
- Attacco dell'aria compressa quadruplo

Opzioni

- Appoggio del profilo estraibile per MS 3000
- Serraprofilo spostabile
- Lamiera di sostegno per avvitatrice
- Unità mobile
- Binario
- Montante di arresto
- Protezione del profilo per i rulli portanti

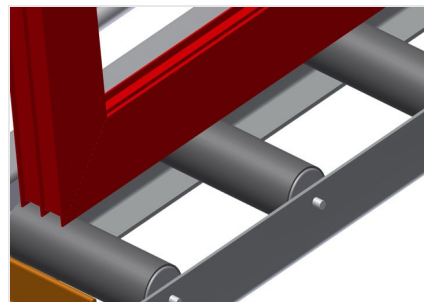


Tavoli di montaggio verticali MS 3000



Superficie di appoggio

Supporto del tavolo con listelli scorrevoli in PVC



Supporto a rulli

Rulliera inferiore con rulli portanti di L = 200 mm



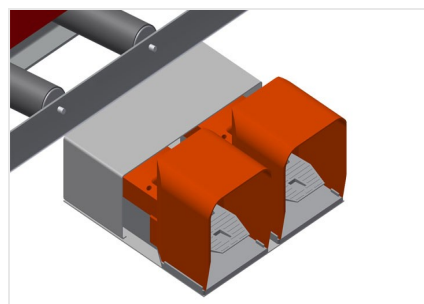
Serrapezzi

Due dispositivi di serraggio del materiale laterali fissano il profilo durante il lavoro, altezza massima di serraggio dei profili 200 mm



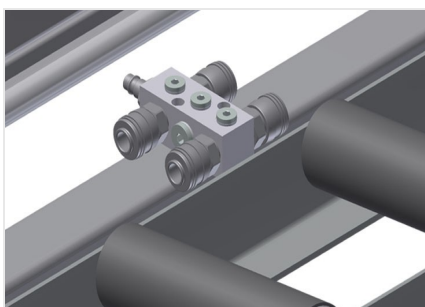
Regolazione dell'altezza

Regolabile in altezza, altezza di lavoro regolabile dai piedini



Pedale

Comando tramite valvola a pedale
Regolazione in altezza verticale pneumatica 500 mm, serraggio pneumatico



Attacco dell'aria compressa quadruplo

Attacco quadruplo per utensili ad aria compressa



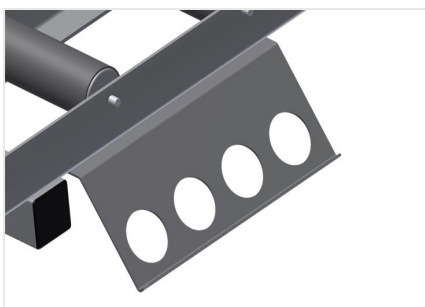
Rulli di inserimento

Rulli di protezione per l'inizio o la fine delle rulliera



Appoggio del profilo estraibile

Supporto del tavolo estraibile verso l'alto per MS 3000 e MS 4000, supporto del tavolo di 800 mm e di 500 mm estraibile verso l'alto per telai alti



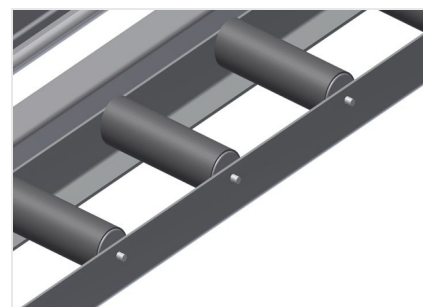
Lamiera di sostegno per avvitatrice

Portautensili per utensili pneumatici



Serraprofilo spostabile

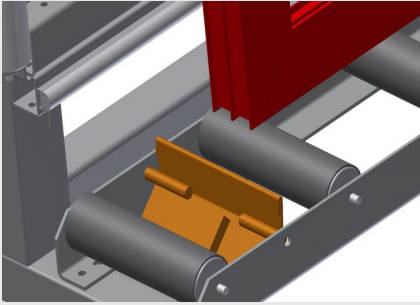
I serrapezzi aggiuntivi assicurano, ove necessario, la sicurezza del fissaggio



Protezione del profilo per i rulli portanti

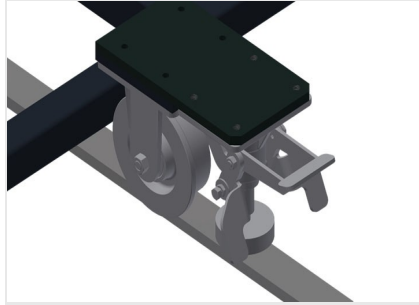
Protezione del profilo per rulli portanti 200 mm (alluminio/16 e alluminio/21 x), rulliera con tubo di protezione sui rulli, protegge l'elemento della finestra nel trasporto in entrata e in uscita





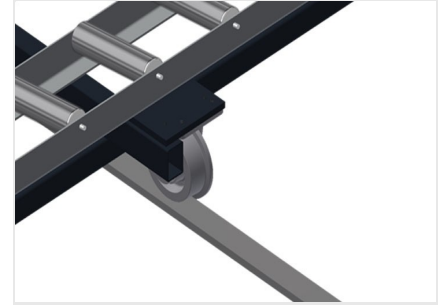
Montante di arresto

Montante di arresto Rb = 200



Unità mobile

Unità mobile per KT/KTH/MS/VE Unità mobile con ruote sul bordino e freno fisso



Binario

Binari di 2,0 m a sinistra e a destra





MS 3000 / TAVOLI DI MONTAGGIO VERTICALI

- Lunghezza 3.110 mm
- Larghezza 1.200 mm
- Altezza in verticale 2.050 mm
- Regolazione pneum. dell'altezza 500 mm
- Larghezza della rulliera 200 mm
- Peso 330 kg
- Portata 300 kg
- Attacco dell'aria compressa 7 bar
- Consumo d'aria ca. 35 l/min.