



KW4

Carrelli di lavoro

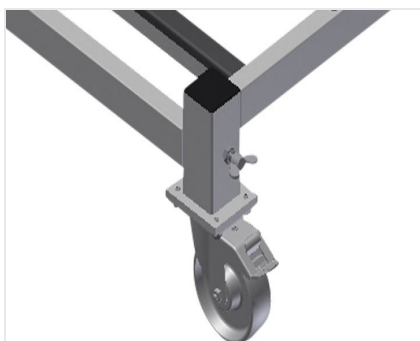


Carrello di lavoro per il trasporto interno all'azienda degli elementi di finestra

- Solida struttura in acciaio
- Carrello per trasporti interni all'azienda
- Alloggiamento per il trasporto dell'elevatore
- Quattro ganci per il trasporto di gru
- Quattro supporti della cinghia di fissaggio
- Supporto del profilo con rivestimento in gomma
- Ruote orientabili rimovibili per una maggiore stabilità e sicurezza del carrello di lavoro sul pavimento
- Quattro ruote orientabili, due delle quali con freno fisso

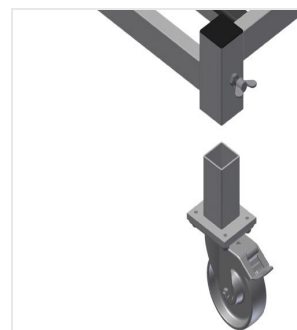


Carrello di lavoro KW 4



Ruote orientabili

Le quattro ruote orientabili, due delle quali con freno fisso, offrono un'elevata mobilità e sono facili e sicure da maneggiare



Ruote orientabili rimovibili

Ruote orientabili rimovibili per una maggiore stabilità e sicurezza del carrello di lavoro sul pavimento



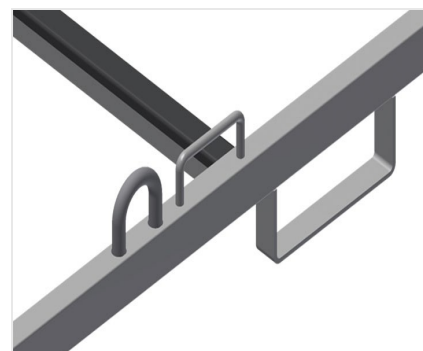
Supporto con profilo in gomma

Superficie di appoggio con profilo in gomma per evitare di danneggiare il profilo



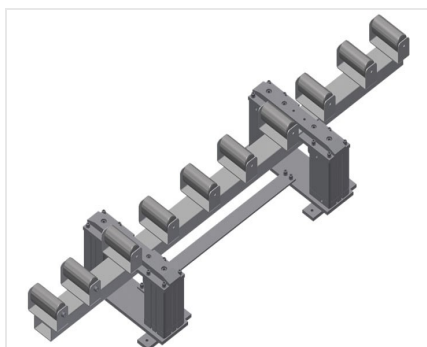
Supporto della cinghia di fissaggio

Con quattro supporti della cinghia di fissaggio



Staffa del carrello elevatore e ganci della gru

Con quattro staffe del carrello elevatore e quattro ganci della gru



Stazione di sollevamento

Stazione di sollevamento HBR 1600 per il trasbordo di finestre pesanti sul carrello di trasporto KW 4



KW 4 / CARRELLI DI LAVORO

- Lunghezza 2.000 mm
- Larghezza 1.000 mm
- Altezza 1.850 mm
- Peso 150 kg
- Portata 500 kg
- Diametro dei rulli di scorrimento 125 mm