



### KW2

#### Carrelli di lavoro



Carrello di lavoro per il trasporto interno all'azienda e su camion degli elementi di finestra

- Solida struttura in acciaio
- Carrello per il trasporto interno ed esterno all'azienda
- Alloggiamento per il trasporto dell'elevatore
- Quattro ganci per il trasporto di gru
- Quattro supporti della cinghia di fissaggio
- Supporto del profilo con rivestimento in gomma
- Ruote orientabili rimovibili per una maggiore stabilità e sicurezza del carrello di lavoro sul camion
- Quattro ruote orientabili, due delle quali con freno fisso

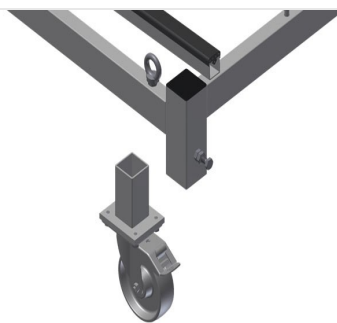


### Carrello di lavoro KW 2



### Ruote orientabili

Le quattro ruote orientabili, due delle quali con freno fisso, offrono un'elevata mobilità e sono facili e sicure da maneggiare



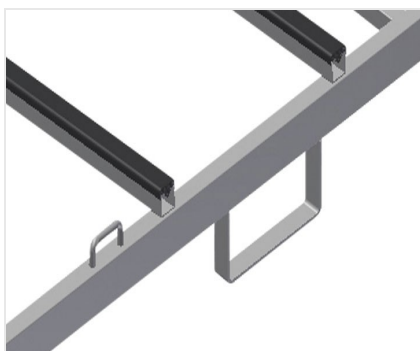
### Ruote orientabili rimovibili

Ruote orientabili rimovibili per una maggiore stabilità e sicurezza del carrello di lavoro sul camion



### Supporto con profilo in gomma

Superficie di appoggio con profilo in gomma per evitare di danneggiare il profilo



### Staffa del carrello elevatore e supporto della cinghia di fissaggio

Con quattro staffe del carrello elevatore e quattro supporti della cinghia di fissaggio



### Ganci della gru

Con quattro ganci della gru



### KW 2 / CARRELLI DI LAVORO

---

- Lunghezza 2.025 mm
- Larghezza 1.090 mm
- Altezza 1.880 mm
- Altezza d'appoggio 1.500 mm
- Larghezza utile 800 mm
- Peso 130 kg
- Portata 600 kg
- Diametro dei rulli di scorrimento 125 mm