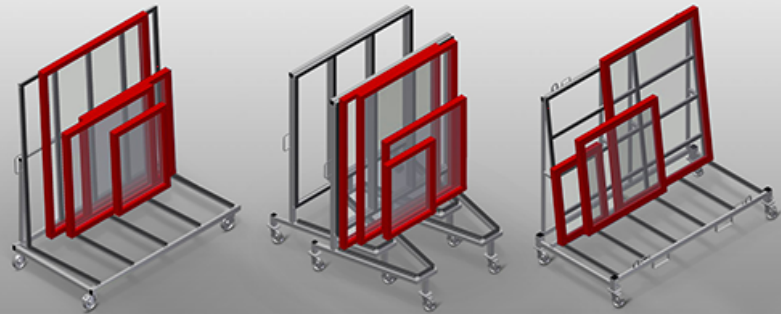




KW

Carrelli di lavoro



Carrello di lavoro per il trasporto interno all'azienda degli elementi di finestra. Solida struttura in acciaio. Supporto del profilo con rivestimento in gomma. Quattro ruote orientabili, due delle quali con freno fisso.

KW 2: Alloggiamento per il trasporto dell'elevatore. Quattro ganci per il trasporto con gru. Quattro supporti della cinghia di fissaggio. Ruote orientabili rimovibili per una maggiore stabilità e sicurezza del carrello di lavoro sul camion.

KW 3: Richiudibile su se stesso quando è senza carico per ridurre l'ingombro.

KW 4: Alloggiamento per il trasporto dell'elevatore. Quattro ganci per il trasporto con gru. Quattro supporti della cinghia di fissaggio. Ruote orientabili rimovibili per una maggiore stabilità e sicurezza del carrello di lavoro sul pavimento.



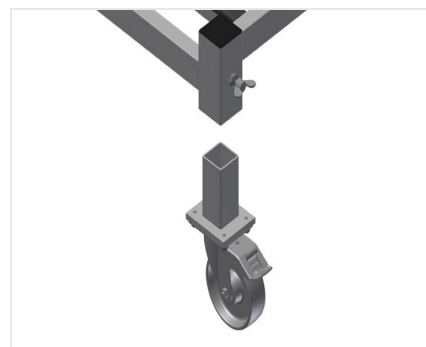
Ruote orientabili KW 1 / KW 3

Le quattro ruote orientabili, due delle quali con freno fisso, offrono un'elevata mobilità e sono facili e sicure da maneggiare



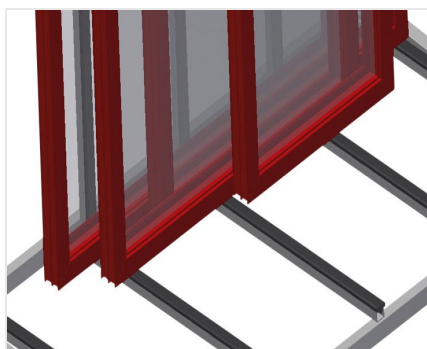
Ruote orientabili rimovibili KW 2

Ruote orientabili rimovibili per una maggiore stabilità e sicurezza del carrello di lavoro sul camion. Le quattro ruote orientabili, due delle quali con freno fisso, offrono un'elevata mobilità e sono facili e sicure da maneggiare



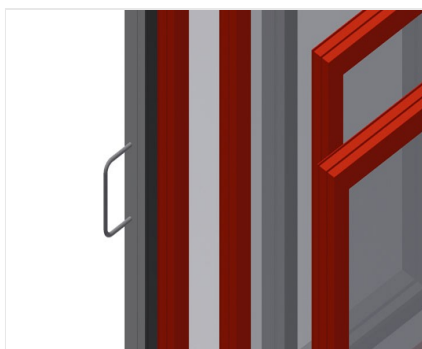
Ruote orientabili rimovibili KW 4

Ruote orientabili rimovibili per una maggiore stabilità e sicurezza del carrello di lavoro sul pavimento. Le quattro ruote orientabili, due delle quali con freno fisso, offrono un'elevata mobilità e sono facili e sicure da maneggiare



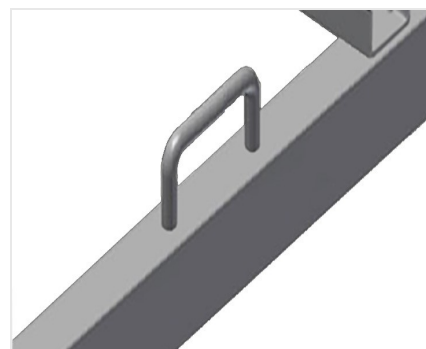
Supporto con profilo in gomma

Superficie di appoggio con profilo in gomma per evitare di danneggiare il profilo



Staffa di trasporto KW 1 / KW 3

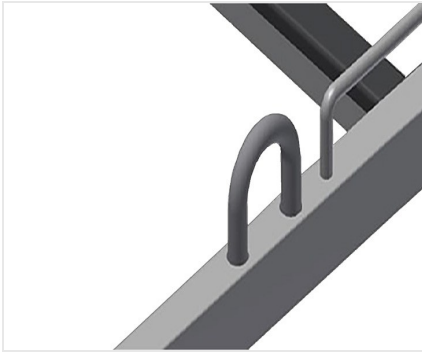
Staffa di trasporto spostabile su due lati



Supporto per cinghia di fissaggio KW 2 / KW 4

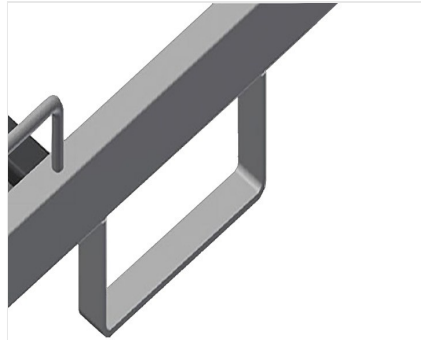
Con quattro supporti per cinghia di fissaggio





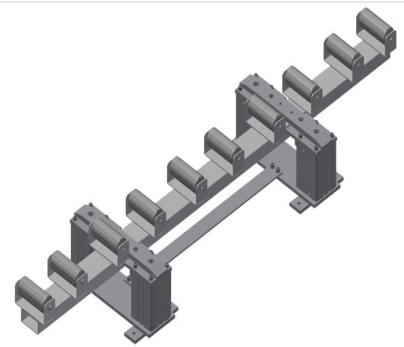
Ganci per gru KW 2 / KW 4

Con quattro ganci per gru



Staffa per carrello elevatore KW 2 / KW 4

Con quattro staffe per carrello elevatore

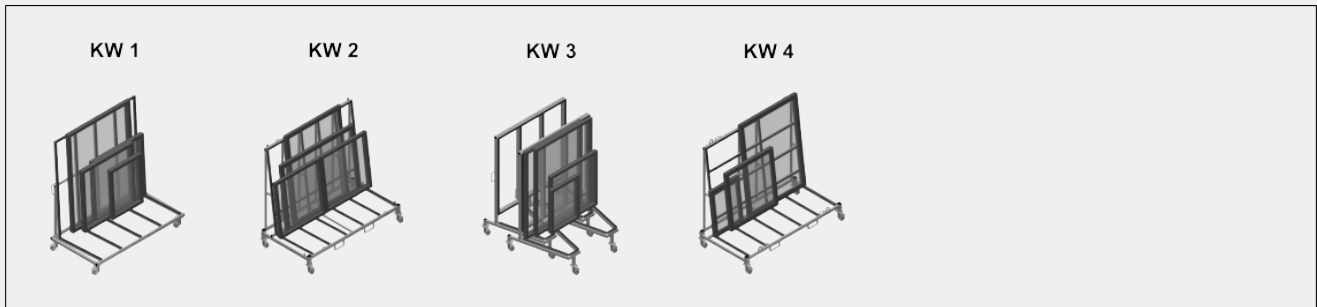


Stazione di sollevamento KW 4

Stazione di sollevamento HBR 1600 per il
trasbordo di finestre pesanti sul carrello di
trasporto KW 4



MODELLI



DIMENSIONE E PESO

KW 1 / KW 2 / KW 3 / KW 4

Lunghezza (mm)	1.690 / 2.025 / 1.600 / 2.000
Larghezza (mm)	910 / 1.090 / 1.130 / 1.000
Altezza (mm)	1.768 / 1.880 / 1.960 / 1.850
Peso (kg)	100 / 130 / 90 / 150

CAPACITÀ DI STOCCAGGIO

KW 1 / KW2 / KW 3 / KW 4

Capacità di carico (kg)	400 / 600 / 400 / 500
-------------------------	-----------------------

KW 2

Larghezza utile (mm)	800
Altezza d'appoggio (mm)	1.500



CARATTERISTICHE

KW 2 / KW 4

Aperture per il trasporto con carrello elevatore	●
Ganci per il trasporto con gru	4
Punti di attacco per cinghie di fissaggio	4

KW 2

Carrello anche per il trasporto esterno	●
Le ruote possono essere rimosse per la sistemazione del carrello su un autocarro	●

KW 3

Impilabile orizzontalmente quando non è caricato	●
--------------------------------------------------	---

KW 4

Stazione di sollevamento per il trasporto di finestre pesanti	○
---------------------------------------------------------------	---

KW 1 / KW 2 / KW 3 / KW 4

Diametro ruote girevoli (mm)	125
Ruote girevoli	4
Ruote girevoli con fermo di bloccaggio	2

Included ● Available ○