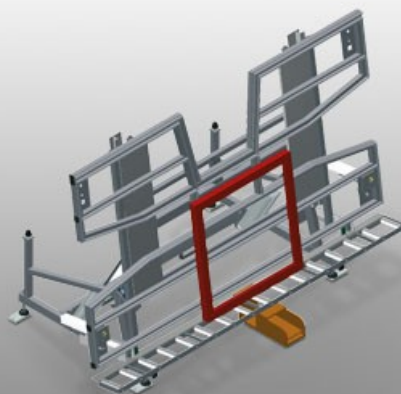




### KT4000

#### Tavoli ribaltabili

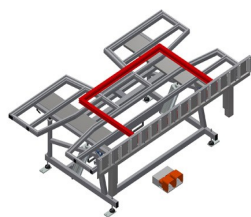


Banco di montaggio per il montaggio verticale e orizzontale

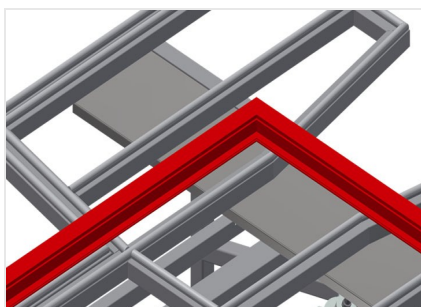
- Solida struttura in acciaio
- Importante nel passaggio dal trasporto verticale a quello orizzontale e viceversa
- Ideale per il montaggio verticale e orizzontale
- Ribaltabile pneumaticamente
- Supporto del tavolo con listelli scorrevoli in PVC
- Supporto a rulli abbassabile pneumaticamente
- Attacco dell'aria compressa quadruplo

#### Opzioni

- Su richiesta fornibile anche con listelli a spazzola
- Su richiesta fornibile anche con listelli con feltro (per profili in legno)
- Su richiesta fornibile anche con listelli in gomma (per profili in alluminio)
- Supporto tavolo superiore estraibile per KT/KTH 4000
- Protezione del profilo per i rulli portanti
- Unità mobile per KT/KTH/MS/VE
- Binario 2,0 m

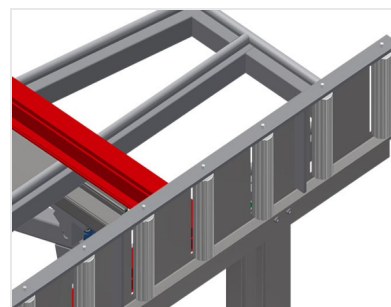


### Tavolo ribaltabile KT 4000



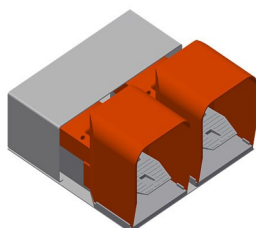
### Superficie di appoggio

Supporto del tavolo con listelli scorrevoli in PVC



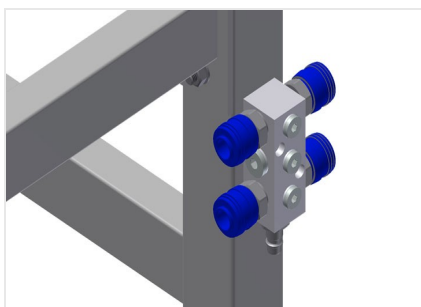
### Supporto a rulli

Rulliera con abbassamento pneumatico, per permettere di lavorare liberamente in posizione orizzontale e di proseguire agevolmente il trasporto in posizione verticale



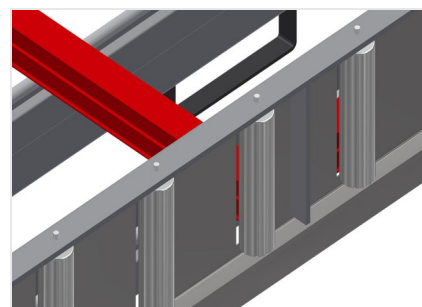
### Pedale

Comando tramite valvola a pedale, orientamento orizzontale-verticale pneumatico



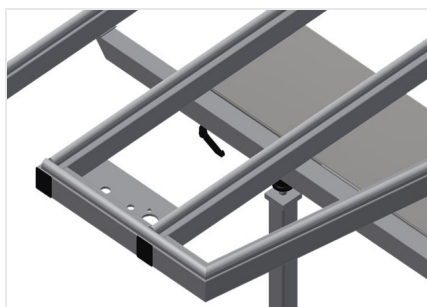
### Attacco dell'aria compressa quadruplo

Attacco quadruplo per utensili ad aria compressa



### Protezione del profilo per i rulli portanti

Protezione del profilo per i rulli portanti 200 mm (alluminio/16 x e alluminio/21 x). Rulliera con tubo di protezione sui rulli, protegge l'elemento della finestra nel trasporto in entrata e in uscita



### Appoggio del profilo estraibile

Supporto tavolo superiore estraibile per KT/KTH 3000 e KT/KTH 4000. Supporto del tavolo di 500 mm estraibile verso l'alto per telai alti



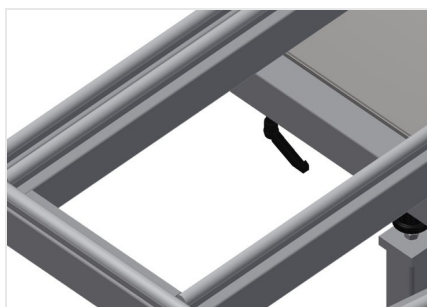
### Listello a spazzola

Supporto del tavolo listello a spazzola



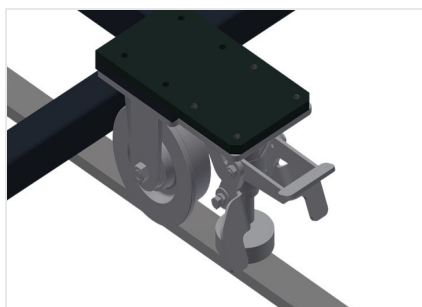
### Listello con feltro

Supporto del tavolo con listello profilato con feltro



### Listelli in gomma

Supporto del tavolo profilo a fungo in gomma



### Unità mobile

Unità mobile per KT/KTH/MS/VE Unità mobile con ruote sul bordino e freno fisso



### Binario

Binari di 2,0 m a sinistra e a destra



### KT 4000 / TAVOLI RIBALTABILI

---

- Lunghezza 4.000 mm
- Larghezza 1.820 mm
- Altezza in verticale 1.900 mm
- Larghezza della rulliera 200 mm
- Peso 350 kg
- Portata 200 kg
- Attacco dell'aria compressa 7 bar
- Consumo d'aria ca. 35 l/min.