

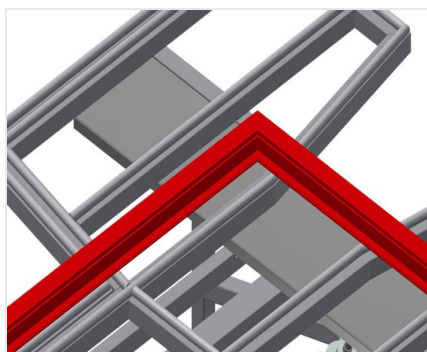


KT

Tavoli ribaltabili

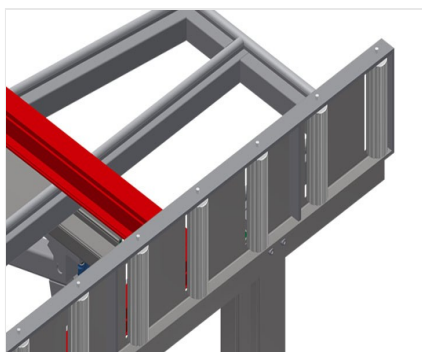


Banco di montaggio per il montaggio verticale e orizzontale. Solida struttura in acciaio. Importante nel passaggio dal trasporto verticale a quello orizzontale e viceversa. Ideale per il montaggio verticale e orizzontale. Ribaltabile pneumaticamente. Supporto del tavolo con listelli scorrevoli in PVC. Supporto a rulli abbassabile pneumaticamente. Attacco dell'aria compressa quadruplo.



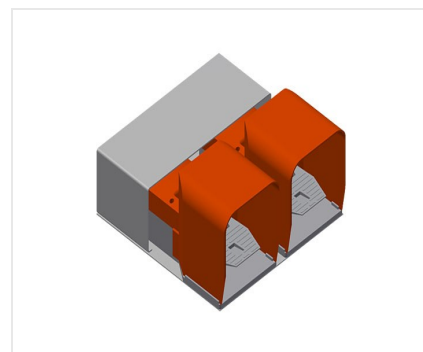
Superficie di appoggio

Supporto del tavolo con listelli scorrevoli in PVC



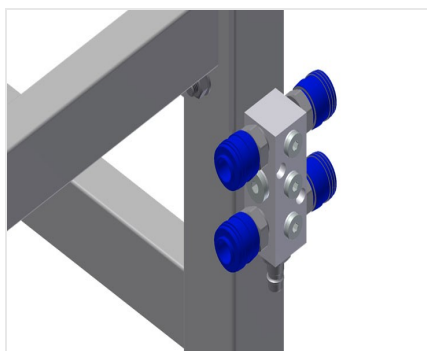
Supporto a rulli

Rulliera con abbassamento pneumatico, per permettere di lavorare liberamente in posizione orizzontale e di proseguire agevolmente il trasporto in posizione verticale



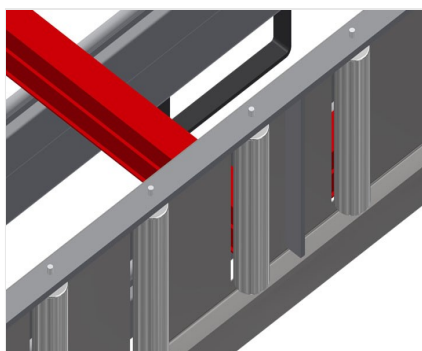
Pedale

Comando tramite valvola a pedale, orientamento orizzontale-verticale pneumatico



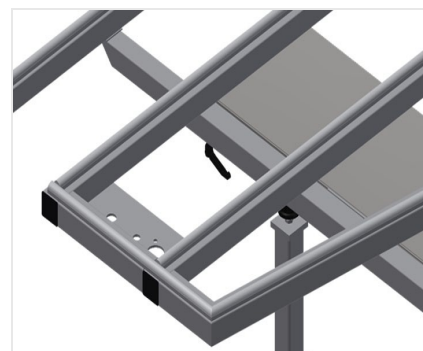
Attacco dell'aria compressa quadruplo

Attacco quadruplo per utensili ad aria compressa



Protezione del profilo per i rulli portanti

Protezione del profilo per i rulli portanti 200 mm (alluminio/16 x e alluminio/21 x). Rulliera con tubo di protezione sui rulli, protegge l'elemento della finestra nel trasporto in entrata e in uscita



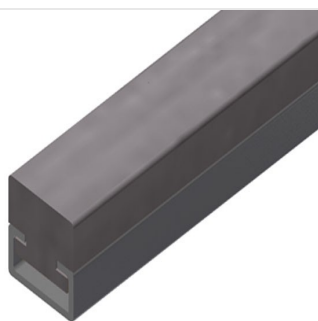
Appoggio del profilo estraibile

Supporto tavolo superiore estraibile per KT/KTH 3000 e KT/KTH 4000. Supporto del tavolo di 500 mm estraibile verso l'alto per telai alti



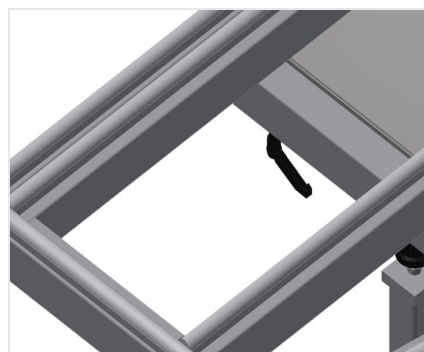
Listello a spazzola

Supporto del tavolo listello a spazzola



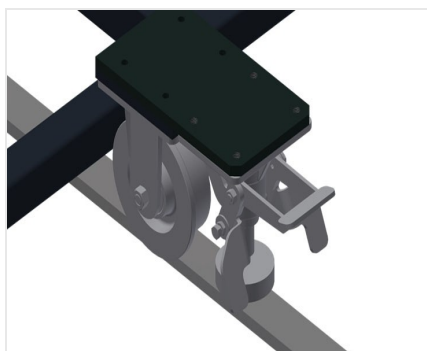
Listello con feltro

Supporto del tavolo con listello profilato con feltro



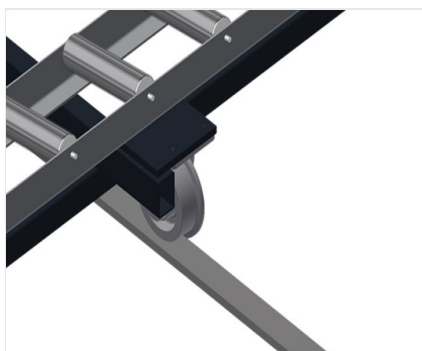
Listelli in gomma

Supporto del tavolo profilo a fungo in gomma



Unità mobile

Unità mobile per KT/KTH/MS/VE Unità mobile con ruote sul bordino e freno fisso

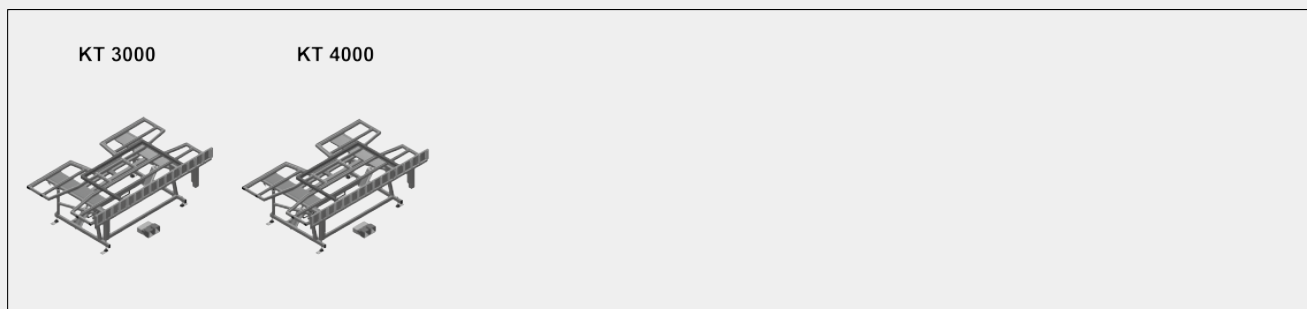


Binario

Binari di 2,0 m a sinistra e a destra



MODELLI



DIMENSIONE E PESO

KT 3000 / KT 4000

Lunghezza (mm)	3.000 / 4.000
Larghezza (mm)	1.820
Altezza verticale (mm)	1.900
Larghezza rulliera (mm)	200
Peso (kg)	330 / 380

SUPERFICIE DI APPOGGIO

Regolazione pneumatica dell'altezza (mm)	500
Inclinazione pneumatica	<input checked="" type="radio"/>
Supporto tavolo espandibile	<input type="radio"/>
Piano di appoggio con listelli a spazzola	<input type="radio"/>
Piano di appoggio con listelli in feltro	<input type="radio"/>
Piano di appoggio con listelli in gomma	<input type="radio"/>
Protezioni del profilo per i rulli portanti	<input type="radio"/>
Capacità di carico (kg)	200

CARATTERISTICHE

Attacco quadruplo aria compressa	<input checked="" type="radio"/>
Unità mobile	<input type="radio"/>
Binario di 2,0 m a sinistra e a destra	<input type="radio"/>
Pressione aria d'esercizio (bar)	7
Consumo d'aria ca. (l/min)	35

Included ● Available ○