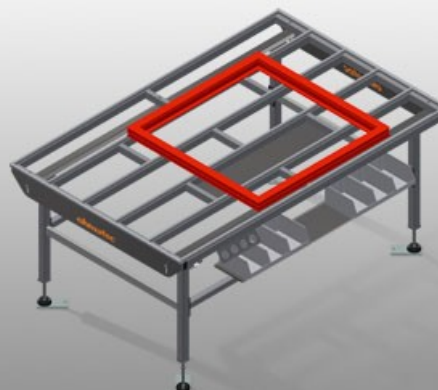




HT2000 E

Banchi di montaggio
orizzontali

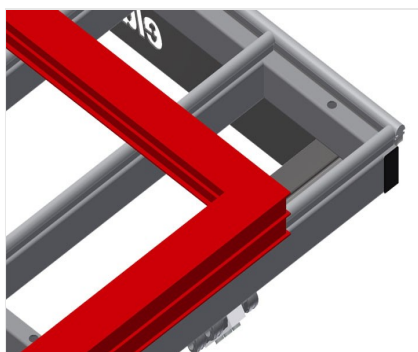


Banco di lavoro modulare per una linea di produzione (modulo di base)

- Solida struttura in acciaio
- Sistema universale di banchi di lavoro per la linea con flusso di produzione continuo
- Sistema modulare - Modulo di base + modulo aggiuntivo
- Elementi di montaggio prolungabili singolarmente
- Moduli aggiuntivi facili da montare
- Il banco di lavoro ha un impiego universale: può fungere per esempio da banco singolo nel flusso di produzione, da postazione di lavoro in serie per operazioni di montaggio, da banco di lavoro per l'inserimento di guarnizioni, per la lavorazione a posteriori nella produzione speciale e da zona di appoggio temporaneo
- Supporto del tavolo con listelli scorrevoli in PVC
- Regolabile in altezza.
- Facilità di montaggio in un sistema modulare

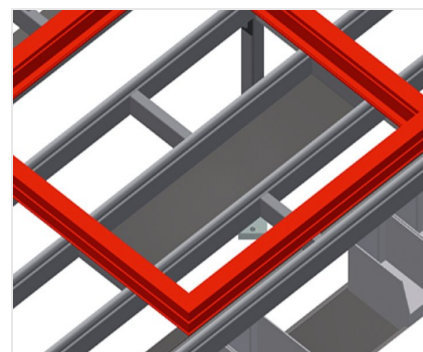


**Banco orizzontale -
Prolunga HT 2000 E**



**Superficie di appoggio
HT 2000 / HT 2000 E /
HT 3000 / HT 3000 E /
HT 2045 L / HT 2045 R**

Supporto del tavolo con listelli scorrevoli in PVC



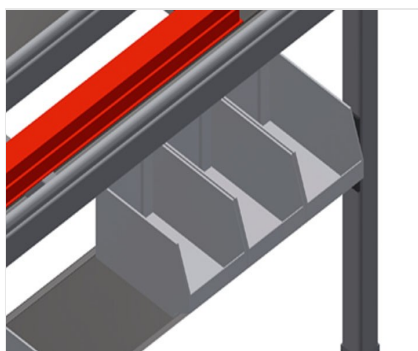
**Piano di appoggio
HT 2000 / HT 2000 E /
HT 3000 / HT 3000 E /
HT 2045 L / HT 2045 R**

Piano di appoggio per utensili e accessori



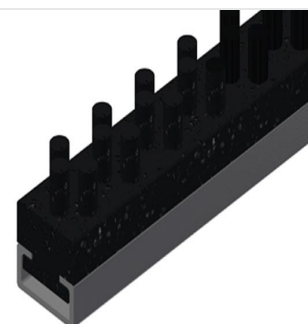
Regolazione dell'altezza

Regolabile in altezza. Altezza di lavoro regolabile tramite i piedini da 850 a 1.000 mm



**Ripiano HT 2000 /
HT 2000 E / HT 3000 /
HT 3000 E / HT 2045 L /
HT 2045 R**

Ripiano con sei cassette in PVC per accessori piccoli, ferramenta e viti



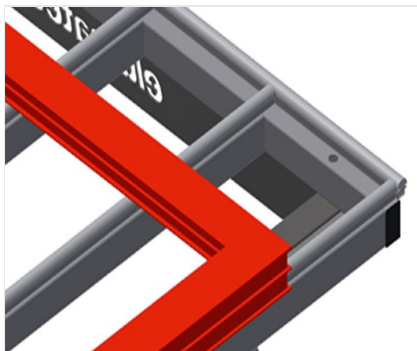
Listello a spazzola

Supporto del tavolo listello a spazzola



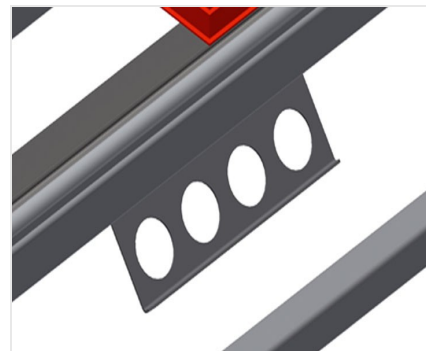
Listello con feltro

Supporto del tavolo con listello profilato con feltro



Listelli in gomma

Supporto del tavolo profilo a fungo in gomma per elementi in alluminio



Portautensili

Portautensili per utensili pneumatici ed elettrici



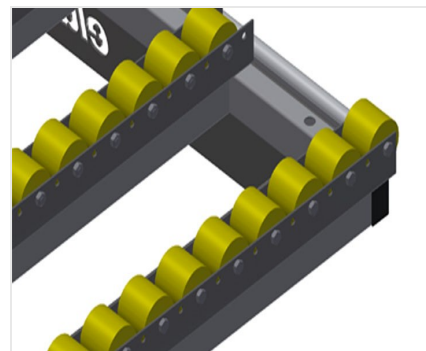
Attacco dell'aria compressa quadruplo

Attacco dell'aria compressa quadruplo per utensili ad aria compressa



Supporto a rulli compl. per PVC

Rullino in PVC duro con rivestimento in poliammide, con cuscinetti scorrevoli, portata per rullo: 60 kg, facilità di trasporto e di manovra per gli elementi in PVC



Supporto a rulli compl. per alluminio

Rullino in PVC duro con rivestimento in poliammide, con cuscinetti scorrevoli, portata per rullo: 40 kg, facilità di trasporto e di manovra per gli elementi in alluminio



Montante terminale per HT

Montante terminale per HT 2000



Listello d'arresto con profilo a fungo HT 1000 E / HT 2000 E / HT 3000 E

Listello d'arresto con profilo a fungo



Sezione passante ribaltabile HT 1000 E / HT 2000 E / HT 3000 E

Supporto a rulli compl. per sezione passante ribaltabile/PVC o supporto con rulli in gomma compl. per sezione passante ribaltabile/alluminio



HT 2000 E / BANCHI DI MONTAGGIO ORIZZONTALI

- Lunghezza 2.000 mm
- Altezza 850 a 1.000 mm
- Larghezza 1.300 mm
- Peso 80 kg