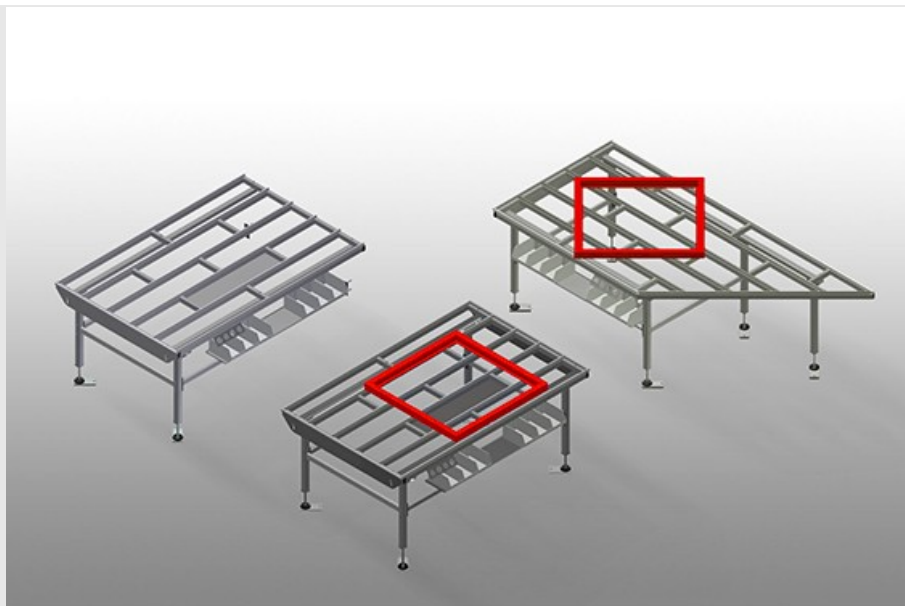




HT

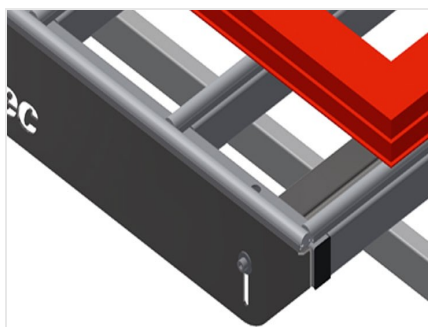
Banchi di montaggio
orizzontali



HT 1000 / HT 2000 / HT 3000: Banco orizzontale per tutti i lavori su telai e ante. Solida struttura in acciaio. Supporto del tavolo con listelli scorrevoli in PVC. Piano di appoggio per utensili e accessori. Regolabile in altezza. Facilità di montaggio in un sistema modulare.

HT 1000E / HT 2000E / HT 3000E: Banco di lavoro modulare per una linea di produzione (modulo di base). Solida struttura in acciaio. Sistema universale di banchi di lavoro per la linea con flusso di produzione continuo. Sistema modulare: modulo di base + modulo aggiuntivo. Elementi di montaggio prolungabili singolarmente. Moduli aggiuntivi facili da montare. Il banco di lavoro ha un impiego universale: può fungere per esempio da banco singolo nel flusso di produzione, da postazione di lavoro in serie per operazioni di montaggio, da banco di lavoro per l'inserimento di guarnizioni, per la lavorazione a posteriori nella produzione speciale e da zona di appoggio temporaneo. Supporto del tavolo con listelli scorrevoli in PVC. Regolabile in altezza. Facilità di montaggio in un sistema modulare.

HT 2045L / HT 2045R: Banco orizzontale per tutti i lavori su telai e ante. Solida struttura in acciaio. Banco di lavoro con piano inclinato, viene utilizzato come passaggio nella linea di produzione o come zona di appoggio temporaneo. Banco di montaggio per tutti i lavori su telai e ante. Supporto del tavolo con listelli scorrevoli in PVC. Piano di appoggio per utensili e accessori. Regolabile in altezza. Facilità di montaggio in un sistema modulare.



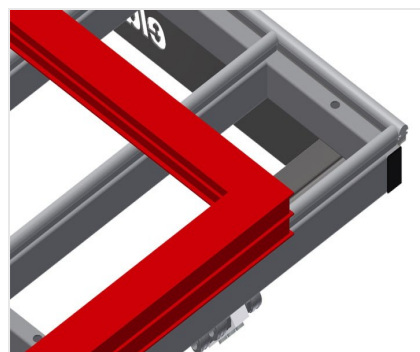
Superficie di appoggio HT 1000 / HT 1000 E

Supporto del tavolo con listelli scorrevoli in PVC



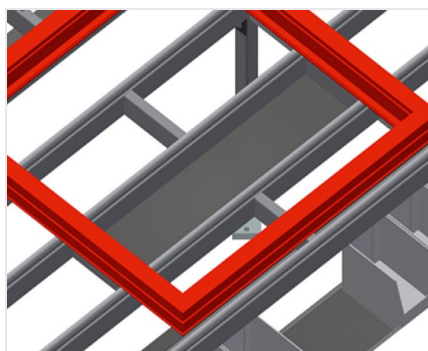
Piano di appoggio HT 1000 / HT 1000 E

Piano di appoggio per utensili e accessori



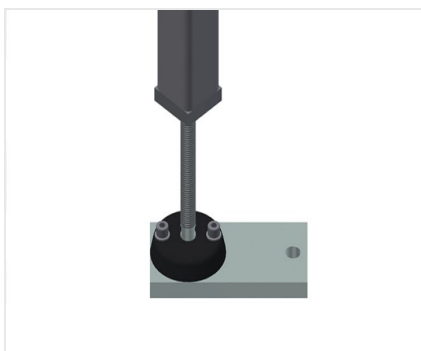
Superficie di appoggio HT 2000 / HT 2000 E / HT 3000 / HT 3000 E / HT 2045 L / HT 2045 R

Supporto del tavolo con listelli scorrevoli in PVC



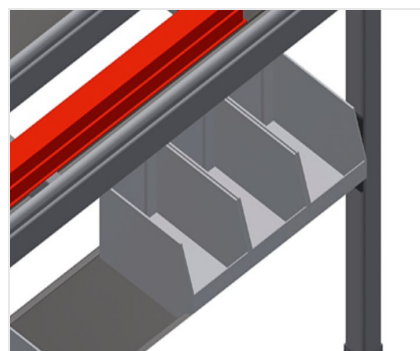
Piano di appoggio HT 2000 / HT 2000 E / HT 3000 / HT 3000 E / HT 2045 L / HT 2045 R

Piano di appoggio per utensili e accessori



Regolazione dell'altezza

Regolabile in altezza. Altezza di lavoro regolabile tramite i piedini da 850 a 1.000 mm



Ripiano HT 2000 / HT 2000 E / HT 3000 / HT 3000 E / HT 2045 L / HT 2045 R

Ripiano con sei cassette in PVC per accessori piccoli, ferramenta e viti





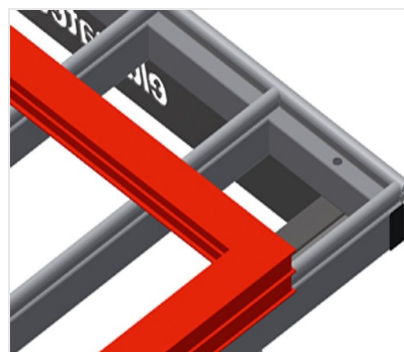
Listello a spazzola

Supporto del tavolo listello a spazzola



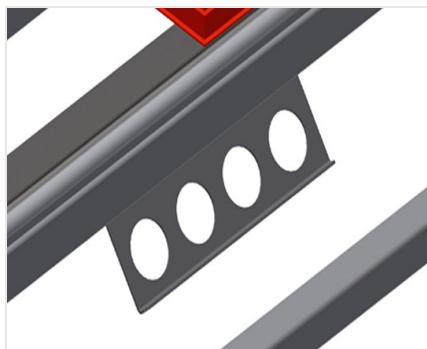
Listello con feltro

Supporto del tavolo con listello profilato con feltro



Listelli in gomma

Supporto del tavolo profilo a fungo in gomma per elementi in alluminio



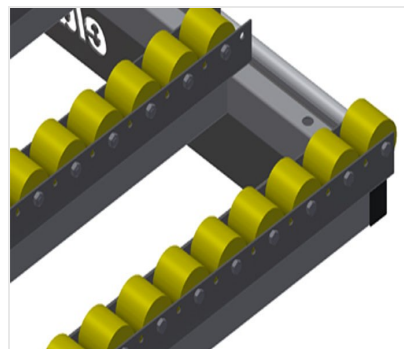
Portautensili

Portautensili per utensili pneumatici ed elettrici



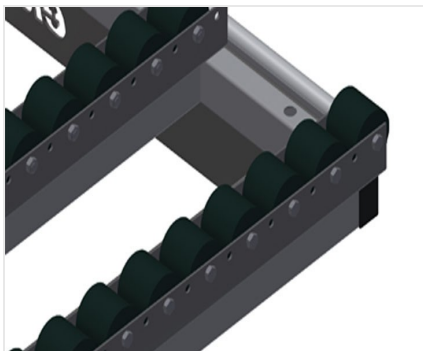
Attacco dell'aria compressa quadruplo

Attacco dell'aria compressa quadruplo per utensili ad aria compressa



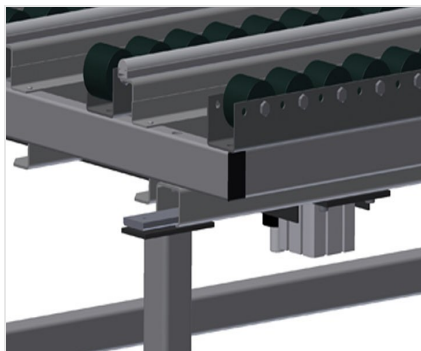
Supporto a rulli compl. per alluminio

Rullino in PVC duro con rivestimento in poliammide, con cuscinetti scorrevoli, portata per rullo: 40 kg, facilità di trasporto e di manovra per gli elementi in alluminio



Supporto a rulli compl. per PVC

Rullino in PVC duro con rivestimento in poliammide, con cuscinetti scorrevoli, portata per rullo: 60 kg, facilità di trasporto e di manovra per gli elementi in PVC



Dispositivo di sollevamento pneumatico HT 1000

Dispositivo di sollevamento L = 1.000 mm



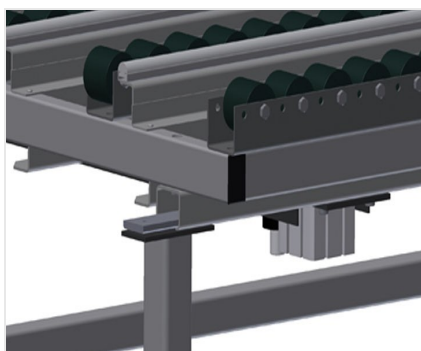
Montante terminale HT 1000 E / HT 2000 E / HT 3000 E

Montante terminale per HT



Listello d'arresto con profilo a fungo HT 1000 E / HT 2000 E / HT 3000 E

Listello d'arresto con profilo a fungo



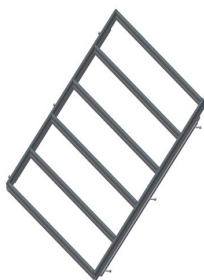
Dispositivo di sollevamento pneumatico HT 2000

Dispositivo di sollevamento L = 2.000



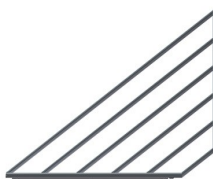
Sezione passante ribaltabile HT 1000 E / HT 2000 E / HT 3000 E

Supporto a rulli compl. per sezione passante ribaltabile/PVC o supporto con rulli in gomma compl. per sezione passante ribaltabile/alluminio



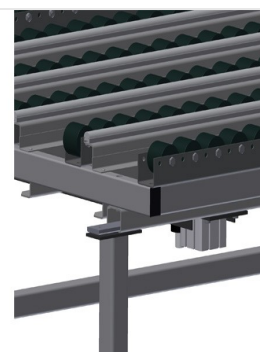
Supporto romboidale compl. per 90° HT 2045 R

Supporto del tavolo listello a spazzola,
Supporto del tavolo listello profilato con
feltro, Supporto del tavolo profilo a fungo in
gomma, Supporto a rulli compl. per PVC,
Supporto a rulli in gomma compl. per
alluminio



Supporto triangolare compl. per la serie HT 2045 R

Supporto del tavolo listello a spazzola,
Supporto del tavolo listello profilato con
feltro, Supporto del tavolo profilo a fungo in
gomma, Supporto a rulli compl. per PVC,
Supporto a rulli in gomma compl. per
alluminio

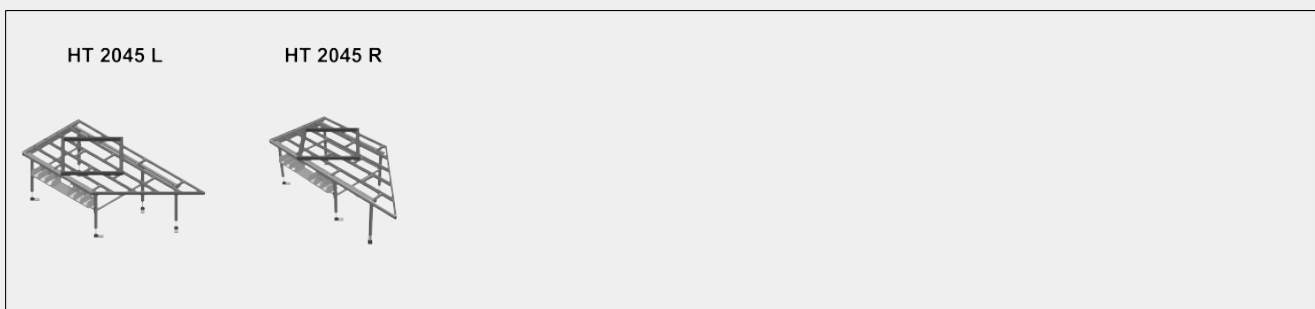
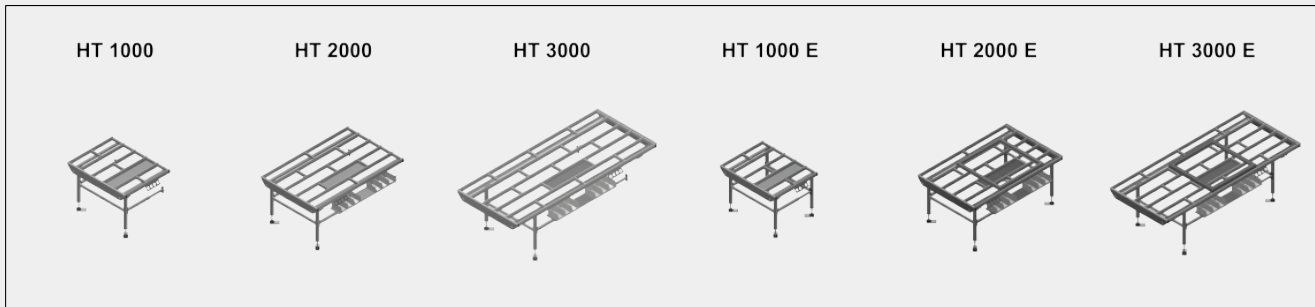


Dispositivo di sollevamento pneumatico HT 3000 E

Dispositivo di sollevamento L = 3.000 mm



MODELLI



DIMENSIONE E PESO

HT 1000 / HT 2000 / HT 3000 / HT 1000 E / HT 2000 E / HT 3000 E / HT 2045 L / HT 2045 R

Lunghezza (mm)	1.000 / 2.000 / 3.000 / 1.000 / 2.000 / 3.000 / 2.850 / 2.850
Larghezza (mm)	1.300
Altezza (mm)	850 + 1.000
Peso (kg)	70 / 90 / 120 / 60 / 80 / 100 / 100 / 100

SUPERFICIE DI APPOGGIO

HT 1000 / HT 2000 / HT 3000 / HT 1000 E / HT 2000 E / HT 3000 E / HT 2045 L / HT 2045 R

- Altezza regolabile (mm)
- Superficie appoggio del tavolo con listelli scorrevoli in plastica
- Piano di appoggio con listelli a spazzola
- Piano di appoggio con listelli in feltro
- Piano di appoggio con listelli in gomma
- Supporto a rulli

HT 1000 / HT 2000 / HT 3000 / HT 2045 L / HT 2045 R

- Piano di appoggio per riporre utensili e accessori



SUPERFICIE DI APPOGGIO

HT 1000 / HT 2000 / HT 3000 E

Unità di sollevamento

HT 1000 E / HT 2000 E / HT 3000 E

Portautensili

Supporto a rulli per sezione di passaggio ribaltabile

Sezione di passaggio ribaltabile

HT 2045 R

Supporto romboidale per 90°

Piano di appoggio con listelli a spazzola per supporto romboidale

Piano di appoggio con listelli in feltro per supporto romboidale

Piano di appoggio con listelli in gomma per supporto romboidale

Supporto a rulli per supporto romboidale 90°

Supporto triangolare

Piano di appoggio con listelli a spazzola per supporto triangolare

Piano di appoggio con listelli in feltro per supporto triangolare

Piano di appoggio con listelli in gomma per supporto triangolare

Supporto a rulli per supporto triangolare

CARATTERISTICHE

HT 1000 / HT 2000 / HT 3000 / HT 20245 L / HT 2045 R

Portautensili

HT 1000 E / HT 2000 E / HT 3000 E

Listello terminale con profilo in gomma

Montante terminale

HT 2000 / HT 3000 / HT 2000 E / HT 3000 E / HT 20245 L / HT 2045 R

Piano di appoggio

HT 1000 / HT 2000 / HT 3000 / HT 1000 E / HT 2000 E / HT 3000 E / HT 20245 L / HT 2045 R

Attacco quadruplo aria compressa

Included ● Available ○