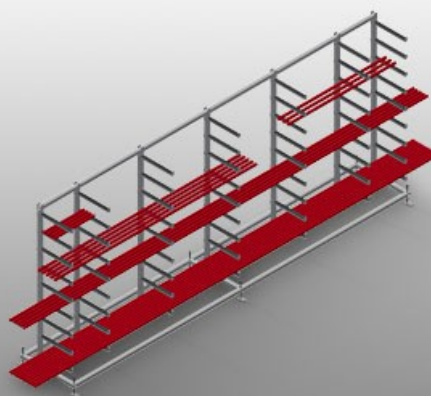


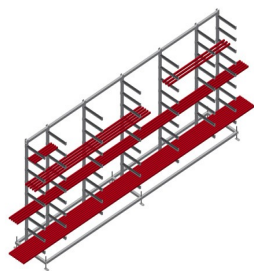


### **GLR5000**

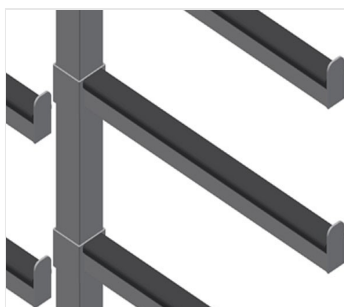
#### Sistemi di scaffali



- Solida struttura in acciaio
- Mensola per fermavetri per il riponimento in orizzontale di fermavetri in alluminio e in PVC
- Ideale per il riponimento e la classificazione di fermavetri, ad esempio davanti alla troncatrice
- Sette bracci di supporto distribuiti sulla lunghezza della mensola
- Quattro bracci intermedi spostabili
- Nove bracci di supporto liberamente posizionabili che permettono di variare la distanza tra uno e l'altro
- Bracci di supporto rivestiti in gomma
- Rapido accesso grazie all'immagazzinaggio ordinato

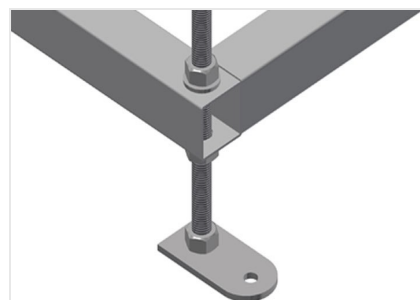


### Mensola per fermavetri GLR 5000



### Bracci di supporto

Bracci di supporto rivestiti in gomma. Montante centrale posizionabile. Bracci di supporto liberamente posizionabili che permettono di variare la distanza tra uno e l'altro



### Piedino snodabile

Altezza di lavoro regolabile tramite i piedini



### GLR 5000 / SISTEMI DI SCAFFALI

---

- Lunghezza 5.000 mm
- Larghezza 800 mm
- Altezza 2.200 mm
- Nove ripiani
- Profondità scomparto 450 mm
- Larghezza interna 185 mm
- Peso 200 kg
- Portata 630 kg