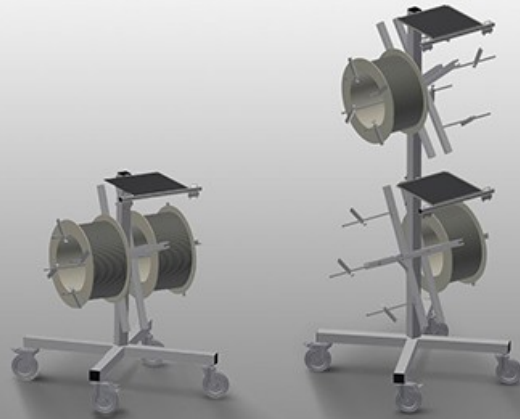


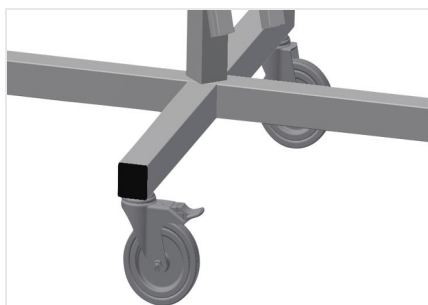


DW

Carrelli per guarnizioni

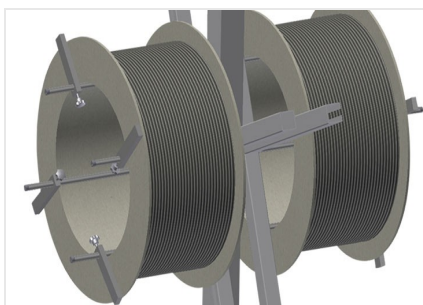


Carrello per guarnizioni per l'alloggiamento di rotoli di guarnizioni. Solida struttura in acciaio. Alloggiamento per 2/4 bobine, secondo il modello. Indispensabile nell'inserimento delle guarnizioni. Possibilità di impostare il diametro di ciascuna bobina. Ripiano utensili. Quattro ruote orientabili, due delle quali con freno fisso.



Ruote orientabili

Le quattro ruote orientabili, due delle quali con freno fisso, offrono un'elevata mobilità e sono facili e sicure da maneggiare



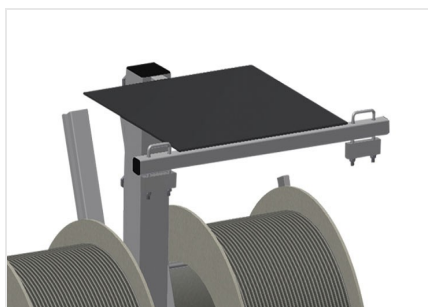
Alloggiamento bobina DW 2

Per contenere due rotoli di guarnizioni. Bobine regolabili in funzione delle dimensioni del rullo



Alloggiamento bobina DW 4

Per contenere quattro rotoli di guarnizioni. Bobine regolabili in funzione delle dimensioni del rullo



Ripiano per utensili

Pratico ripiano utensili all'altezza di lavoro



Freno passante

Freno passante per ciascuna bobina



MODELLI



DIMENSIONE E PESO

DW 2 / DW 4

Lunghezza (mm)	700
Larghezza (mm)	700
Altezza (mm)	1.005 / 1.870
Peso (kg)	25 / 40

CARATTERISTICHE

DW 2 / DW 4

Portabobine	2 / 4
Diametro massimo bobina (mm)	750
Larghezza massima bobina (mm)	250
Ruote girevoli	4
Ruote girevoli con fermo di bloccaggio	2
Diametro ruote girevoli (mm)	125

Included ● Available ○