



AW

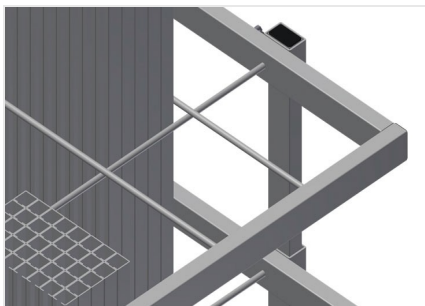
Carrelli per armature



Carrello per il trasporto e la disposizione classificata di profili di armatura ritroncati. Solida struttura in acciaio. Immagazzinaggio in verticale e trasporto di profili in acciaio. Dimensioni esterne ridotte. Disposizione ordinata dei profili per lunghezze fisse.

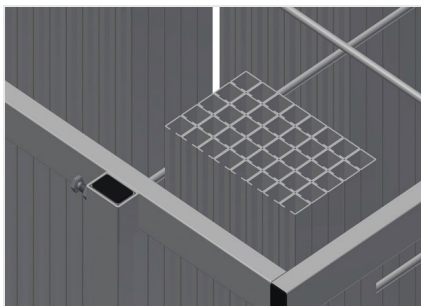
AW 800: Quattro ruote orientabili, due delle quali con freno fisso.

AW 1100: Trasportabile tramite carrello elevatore.



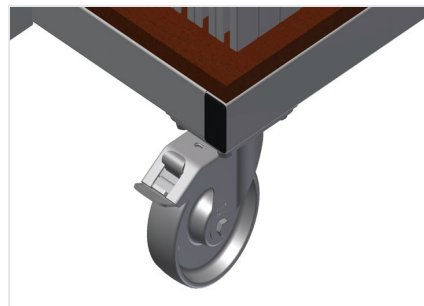
Scomparti AW 800

Sei scomparti, dimensione scomparto 190 x 265 mm



Telaio a griglia AW 800

Due telai a griglia, regolabili in altezza



Ruote orientabili AW 800

Le quattro ruote orientabili, due delle quali con freno fisso, offrono un'elevata mobilità e sono facili e sicure da maneggiare



Scomparti AW 1100

20 scomparti, dimensione scomparto 200 x 200 mm



Ruote orientabili compl. AW 1100

Due ruote orientabili con dispositivo di arresto, due ruote fisse, liberamente traslabili, diametro dei rulli di scorrimento 125 mm



MODELLI



DIMENSIONE E PESO

AW 800 / AW 1100

Lunghezza (mm)	800 / 1.100
Larghezza (mm)	600 / 900
Altezza (mm)	960 / 1.100
Peso (kg)	35 / 80

CAPACITÀ DI STOCCAGGIO

AW 800 / AW 1100

Scomparti	6 / 20
Capacità di carico (kg)	400 / 600

CARATTERISTICHE

AW 800

Ruote girevoli	4
Ruote girevoli con fermo di bloccaggio	2
Diametro ruote girevoli (mm)	125

AW 1100

Mobile come carrello (due ruote girevoli con fermo di bloccaggio e due ruote fisse - Diametro ruote girevoli 125 mm)	<input type="radio"/>
--	-----------------------

Included ● Available ○