



### VR2000

Convoyeurs à rouleaux  
verticaux



Convoyeur à rouleaux vertical pour le transport et le stockage des éléments de fenêtre

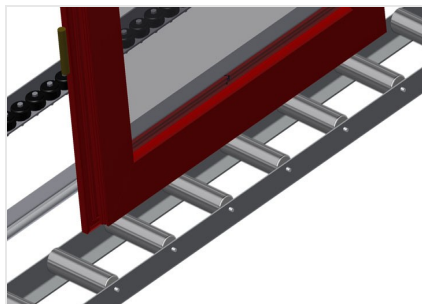
- Construction en acier stable
- Extension dans le système modulaire
- Convoyeur à rouleaux vertical pour le transport et le stockage continu des éléments de fenêtre
- Manipulation simple des éléments de fenêtre
- Chaque unité de convoyeur à rouleaux 2 000 mm de long
- Glissières PVC haut et bas
- Trois convoyeurs à roulettes caoutchouc, diamètre 50 mm
- Unité de base sans support d'extrémité

#### Options

- Support d'extrémité
- Butée d'extrémité
- Galet d'introduction
- Protection de profilé pour convoyeur à rouleaux (alu)



### Convoyeur à rouleaux vertical VR 2000



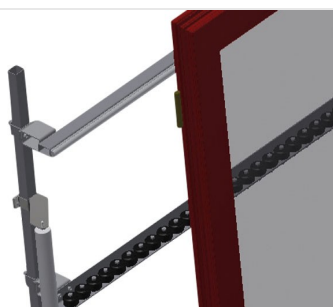
#### Rouleaux porteurs

Galets de bande continus, largeur du roulement de 200 mm. Unité de convoyeur à rouleaux 2 000 mm, 3 000 mm et 4 000 mm de long



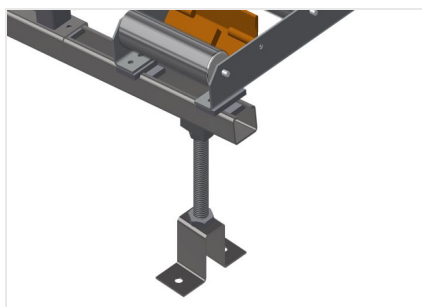
#### Tapis à roulettes

Trois convoyeurs à roulettes caoutchouc, diamètre 50 mm



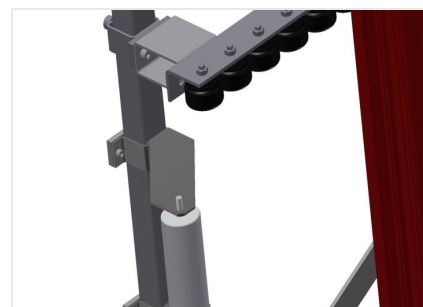
#### Installation

Installation arrière à glissières PVC haut et bas



#### Réglage en hauteur du convoyeur à rouleaux

Convoyeur à rouleaux inférieur ajustable en hauteur à l'aide de pieds de réglage



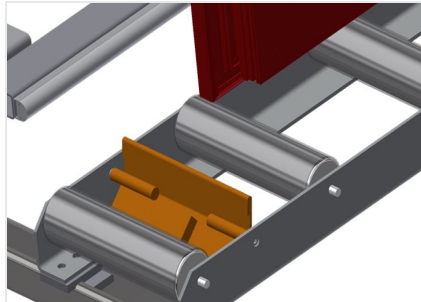
#### Réglage en hauteur du support à roulettes

Support à roulettes réglable en hauteur



### Support d'extrémité

Support d'extrémité requis à l'extrémité de la ligne



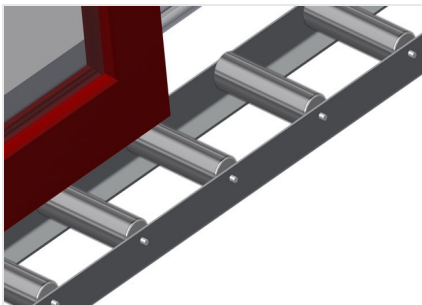
### Butée d'extrémité

Butée d'extrémité  $R_b = 200$  mm pour VR



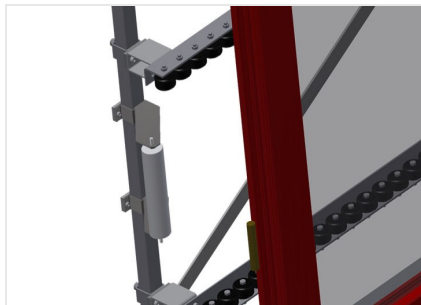
### Galet d'introduction

Galets de protection pour début ou fin de convoyeur à rouleau  $L = 500$  mm (paire)  $L = 250$  mm (paire)



### Protection de profilé

Protection de profilé pour rouleaux porteurs 200 mm (alu/11 x et alu/16 x). Rouleaux porteurs revêtus d'un tuyau de protection



### Convoyeurs à roulettes supplémentaires

Convoyeurs à roulettes supplémentaires à rouleaux en caoutchouc haut/bas





### VR 2000 / CONVOYEURS À ROULEAUX VERTICAUX

---

- Longueur 2 000 mm
- Largeur 900 mm
- Hauteur 2 400 mm
- Largeur du convoyeur à rouleaux 200 mm
- Hauteur de l'installation 2 100 mm
- Capacité de charge 200 kg
- Poids 80 kg