



VE

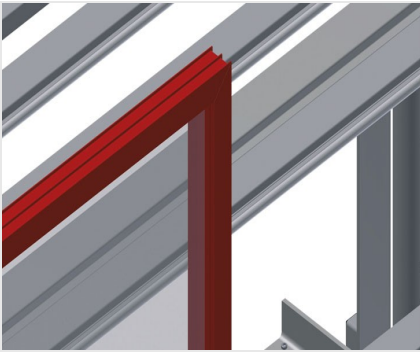
Unité de contrôle et de vitrage



Unité de contrôle et de vitrage pour le vitrage et le contrôle final dans la fabrication individuelle et de série. Montage rapide et précis des fenêtres, portes et éléments. Construction en acier stable. Manipulation simple par interrupteur à pédale.

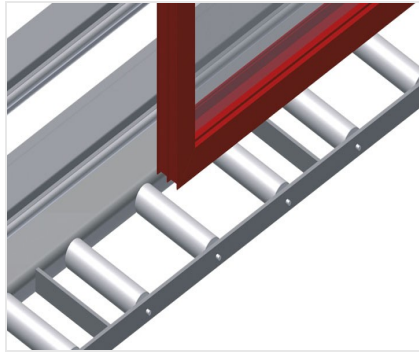
VE 3000 / VE 4000: Précision grâce au serrage parallèle des barres. Réglage progressif de la hauteur. 2 barres de serrage pneumatiques rabattables et déplaçables et raccord d'air comprimé quadruple.

VE 3000/60: Précision grâce au pressage parallèle des barres de serrage avec barre de serrage manuelle inclinable. Centrage au milieu pneumatique, emplacement d'outil et raccord d'air comprimé quadruple.



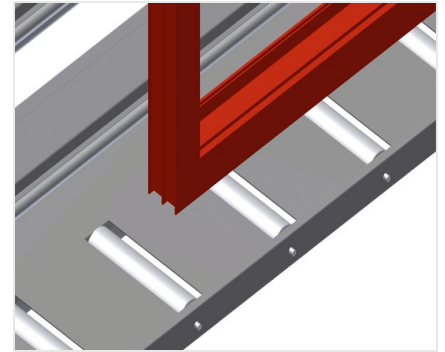
Supports VE 3000 / VE 4000

Installation arrière à glissières PVC



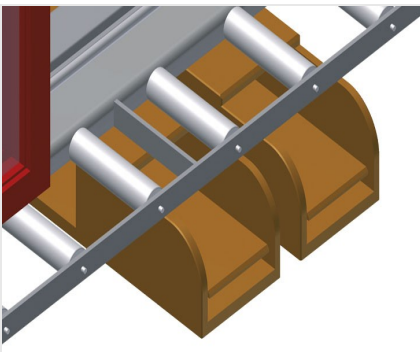
Support VE 3000

Convoieur à rouleaux inférieur à roulements L = 200 mm



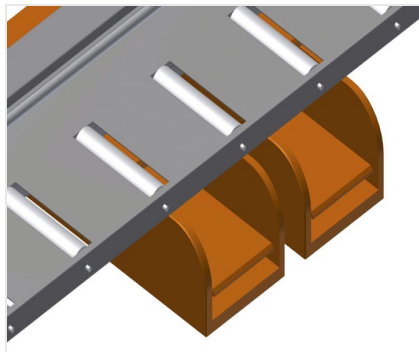
Support VE 4000

Convoieur à rouleaux inférieur à roulements L = 200 mm



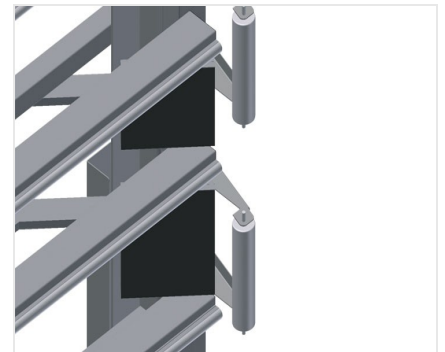
Interrupteur à pédale VE 3000

Toutes les fonctions sont commandées par des clapets de pied



Interrupteur à pédale VE 4000

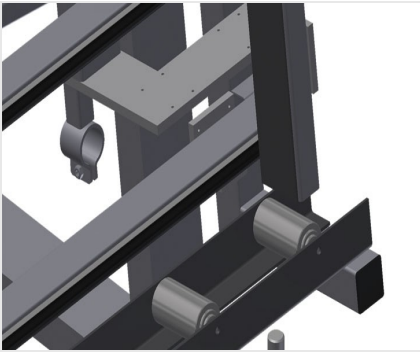
Toutes les fonctions sont commandées par des clapets de pied



Barre de serrage VE 3000 / VE 4000

Rabattement et déplacement synchrones simultanés des barres à pression, réduisant le temps requis lors de l'ouverture et de la fermeture de la presse. Permet un passage libre de la fenêtre





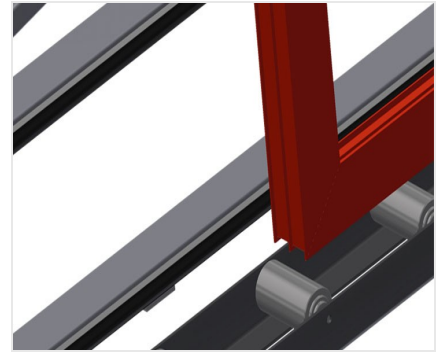
Barre de serrage VE 3000/60

Centrage au milieu pneumatique. Précision grâce au pressage parallèle des barres de serrage



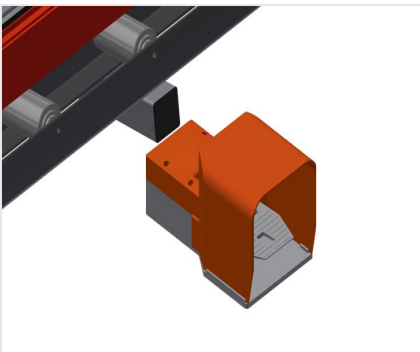
Installation VE 3000/60

Installation arrière à glissières PVC



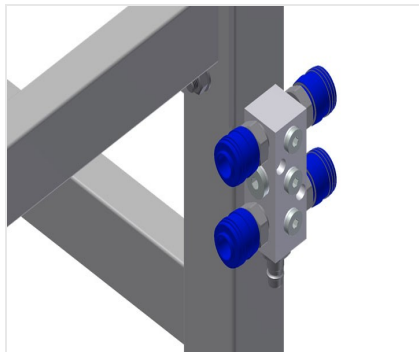
Support VE 3000/60

Convoyeur à rouleaux inférieur à roulements L = 120 mm



Interrupteur à pédale VE 3000/60

Toutes les fonctions sont commandées par des clapets de pied



Raccord d'air comprimé quadruple

Raccord d'air comprimé quadruple pour le raccordement d'outils à air comprimé



Galets d'introduction complets droite VE 3000 / VE 4000

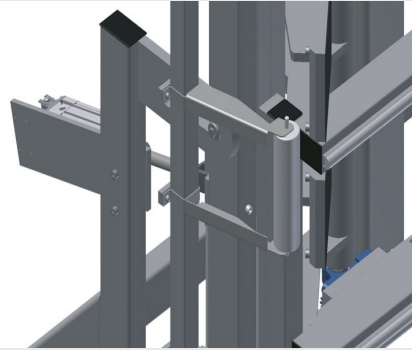
Galets de protection pour début ou fin de convoyeur à rouleau





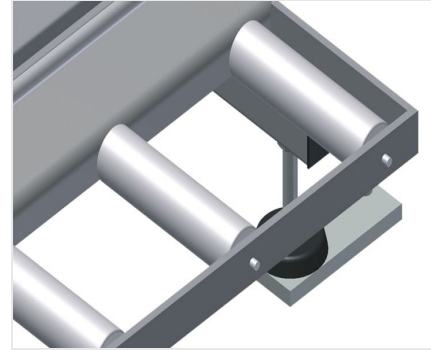
Galets d'introduction complets gauche VE 3000 / VE 4000

Galets de protection pour début ou fin de
convoyeur à rouleau



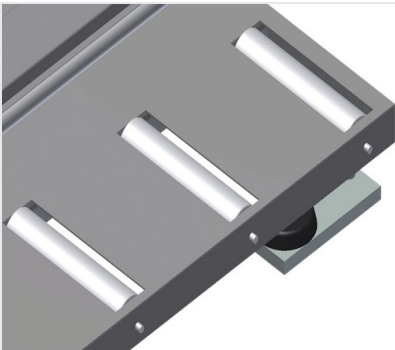
Réglage de l'inclinaison de 0° à 8° VE 3000 / VE 4000

Réglage pneumatique de l'inclinaison de 0°
à 8°



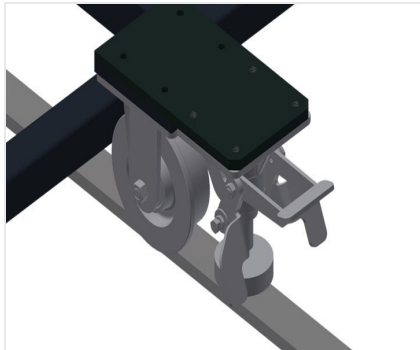
Protection de profilé VE 3000

Protection de profilé pour rouleaux porteurs
200 (alu/21 x). Rouleaux porteurs revêtus
d'un tuyau de protection pour les éléments
en alu



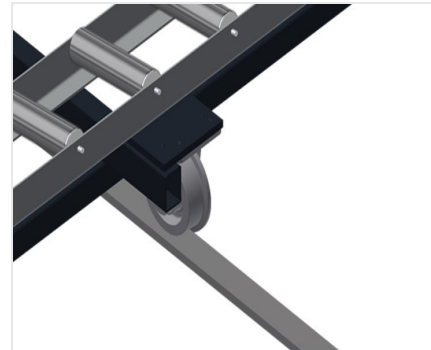
Protection de profilé VE 4000

Protection de profilé pour rouleaux porteurs
200 (alu/26 x). Rouleaux porteurs revêtus
d'un tuyau de protection pour les éléments
en alu



Unité de course VE 3000 / VE 4000

Dispositif de course à galets à boudins et à
frein d'arrêt



Rail de déplacement VE 3000 / VE 4000

Rails de déplacement 2,0 m gauche et
droite



**Réglage de la hauteur
VE 3000/60**

Réglage progressif de la hauteur, L = 500
mm





MODÈLES



DIMENSIONS ET POIDS

VE 3000 / VE 4000 / VE 3000/60

Longueur (mm)	<input type="radio"/>
Largeur (mm)	<input type="radio"/>
Hauteur (mm)	<input type="radio"/>
Largeur du convoyeur à rouleau inférieur (mm)	<input type="radio"/>
Poids (kg)	<input type="radio"/>

CARACTÉRISTIQUES

VE 3000 / VE 4000 / VE 3000/60

Capacité de chargement (kg)	<input type="radio"/>
Connexion quadruple air comprimé	<input checked="" type="radio"/>
Pression air de service (bar)	<input type="radio"/>
Consommation d'air env. (l/min)	<input type="radio"/>

VE 3000 / VE 4000

Hauteur réglable (mm)	<input type="radio"/>
Hauteur réglable en continu	<input checked="" type="radio"/>
Réglage pneumatique de l'inclinaison de 0° à 8°	<input type="radio"/>
Rouleaux d'insertion à droite, complets L= 2052 mm	<input type="radio"/>
Rouleaux d'insertion à gauche, complets L= 2052 mm	<input type="radio"/>
Protections du profil pour Rb = 200 mm	<input type="radio"/>
Unité mobile	<input type="radio"/>
Rail de 2,0 m à gauche et à droite	<input type="radio"/>

VE 3000/60

Étagère à outils	<input checked="" type="radio"/>
Hauteur réglable	<input type="radio"/>



Inclus ● Disponible ○

