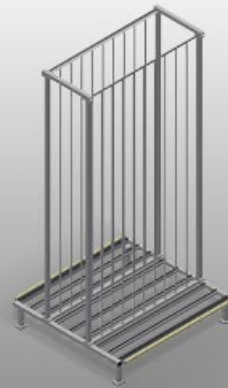




### **RFR10/02**

#### Systèmes d'étagères



Etagère pour le stockage des éléments de cadre

- Construction en acier stable
- Etagère pour le stockage des cadres
- Les éléments sont disponibles directement de manière individuelle
- Développé spécialement pour l'intégration sur les lignes de montage
- Accès possible de deux côtés
- Support bas à profil champignon
- Barres de séparation de cases revêtues d'un tuyau de protection
- Surface d'installation à rouleaux simplifiant le chargement/déchargement

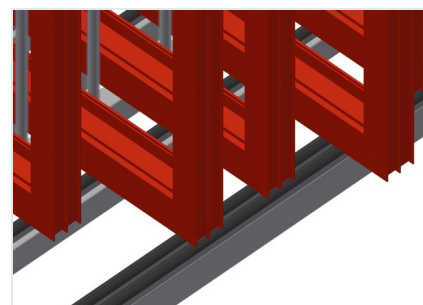


### Etagère à cadre RFR 10/02



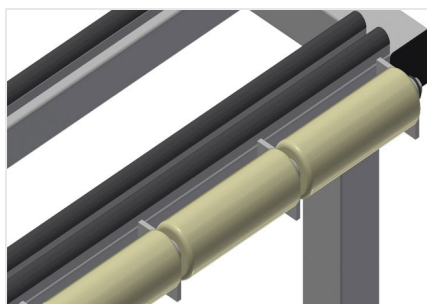
### Compartiments

Toutes les surfaces de contact comportent un revêtement en PVC antidérapant évitant d'endommager la surface lors du stockage



### Support

Surface support inférieure recouverte d'un profilé champignon, protégeant le profilé des dommages



### Rouleaux

Chaque casier comporte des rouleaux simplifiant le chargement et le déchargement des éléments lourds ou volumineux



### RFR 10/02 / SYSTÈMES D'ÉTAGÈRES

---

- Longueur 1 950 mm
- Largeur 1 620 mm
- Hauteur 3 375 mm
- Dix compartiments
- Largeur du casier 160 mm
- Hauteur du casier 3 010 mm
- Poids 275 kg
- Capacité de charge 800 kg