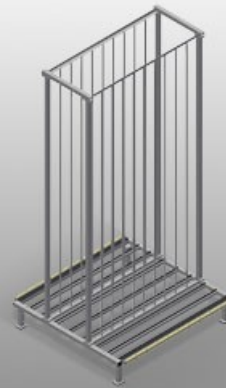




RFR10/01

Systèmes d'étagères

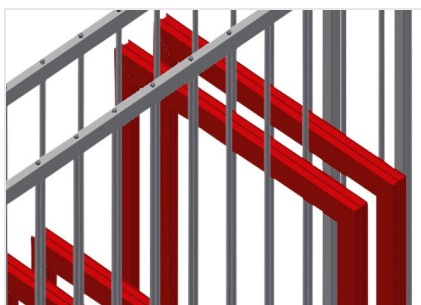


Etagère pour le stockage des éléments de cadre

- Construction en acier stable
- Etagère pour le stockage des cadres
- Les éléments sont disponibles directement de manière individuelle
- Développé spécialement pour l'intégration sur les lignes de montage
- Accès possible de deux côtés
- Support bas à profil champignon
- Barres de séparation de cases revêtues d'un tuyau de protection
- Surface d'installation à rouleaux simplifiant le chargement/déchargement

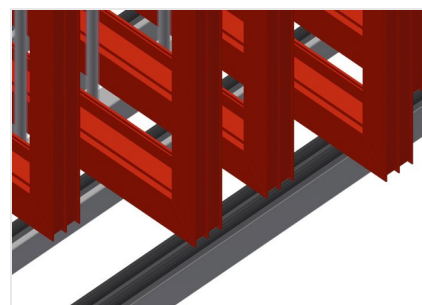


Etagère à cadre RFR 10/01



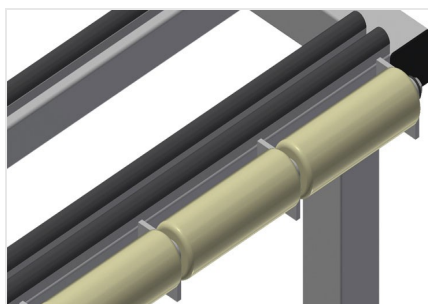
Compartiments

Toutes les surfaces de contact comportent un revêtement en PVC antidérapant évitant d'endommager la surface lors du stockage



Support

Surface support inférieure recouverte d'un profilé champignon, protégeant le profilé des dommages



Rouleaux

Chaque casier comporte des rouleaux simplifiant le chargement et le déchargement des éléments lourds ou volumineux



RFR 10/01 / SYSTÈMES D'ÉTAGÈRES

- Longueur 1 650 mm
- Largeur 1 620 mm
- Hauteur 3 375 mm
- Dix compartiments
- Largeur du casier 130 mm
- Hauteur du casier 3 010 mm
- Poids 250 kg
- Capacité de charge 800 kg