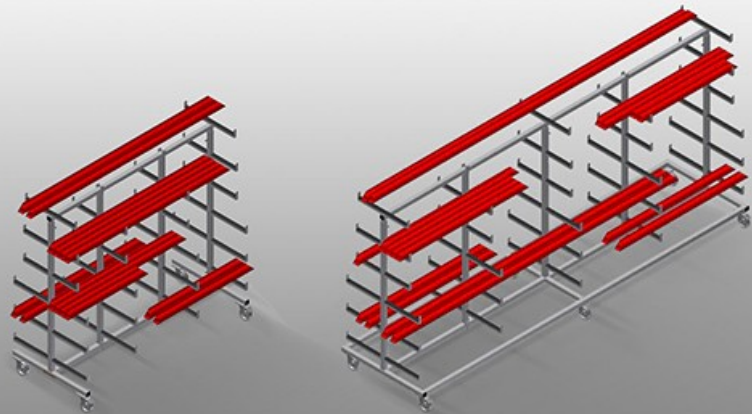




PWW

Chariots de transport
pour profilés

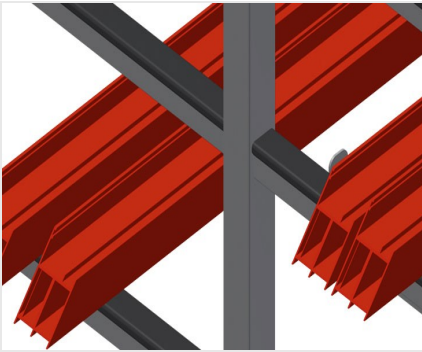


Chariot de profilé pour le stockage et le transport horizontaux des profilés. Construction en acier stable. Transport de profilé horizontal. Transport aisé des barres et des découpes de profilés. Bras supports recouverts de caoutchouc. Chariot de profilés à support de profilés sur deux côtés. 6 rangements par support.

PWW 1000: 1 support médian. 4 roulettes de direction, dont 2 à frein de blocage.

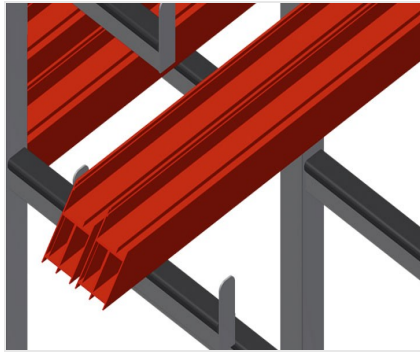
PWW 2000: 2 supports médians. 4 roulettes de direction, dont 2 à frein de blocage.

PWW 4000: 3 supports médians. 6 roulettes de direction, dont 2 à frein de blocage.



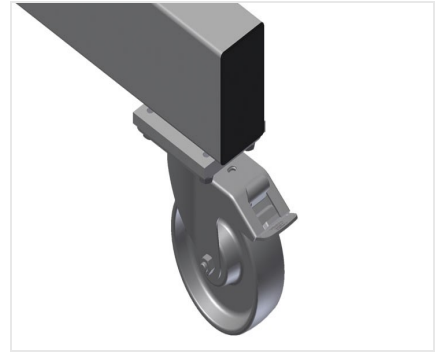
Chargement et déchargement simples

Accès plus rapide grâce à un stockage clair



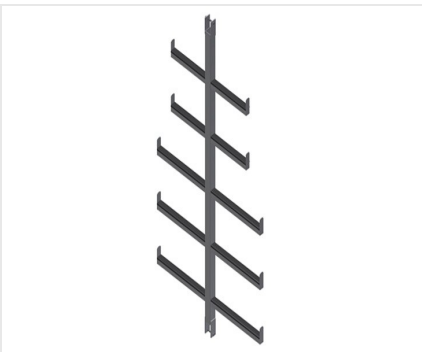
Bras support

Bras support recouverts de caoutchouc, support médian réglable



Roulettes de direction

4 galets de direction, dont 2 à frein de blocage assurant une mobilité élevée et une manipulation légère et sécurisée



Support médian simple PWW 1000 / PWW 2000

Support médian supplémentaire





PWW / CHARIOTS DE TRANSPORT POUR PROFILÉS

MODÈLES

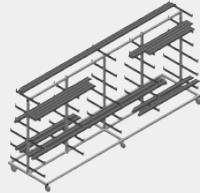
PWW 1000



PWW 2000



PWW 4000



DIMENSIONS ET POIDS

PWW 1000 / PWW 2000 / PWW 4000

Longueur (mm)	<input type="text"/>
Largeur (mm)	<input type="text"/>
Hauteur (mm)	<input type="text"/>
Poids (kg)	<input type="text"/>

CAPACITÉ DE STOCKAGE

PWW 1000 / PWW 2000 / PWW 4000

Étagères	<input type="text"/>
Largeur interne (mm)	<input type="text"/>
Largeur étagère inférieure (mm)	<input type="text"/>
Largeur étagère supérieure (mm)	<input type="text"/>
Capacité de chargement (kg)	<input type="text"/>



CARACTÉRISTIQUES

PWW 1000 / PWW 2000 / PWW 4000

Montant central	<input type="radio"/>
Roulettes pivotantes	<input type="radio"/>
Roulettes pivotantes avec frein	<input type="radio"/>
Diamètre roulettes pivotantes (mm)	<input type="radio"/>

PWW 1000 / PWW 2000

Montant central unique	<input type="radio"/>
------------------------	-----------------------

Inclus ● Disponible ○