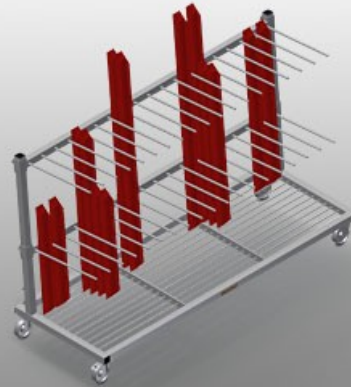




PWS2000

Chariots de transport
pour profilés

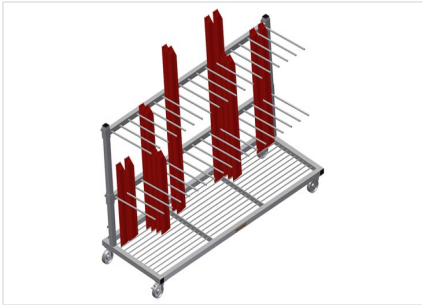


Chariot de profilé pour le stockage et le transport verticaux des profilés

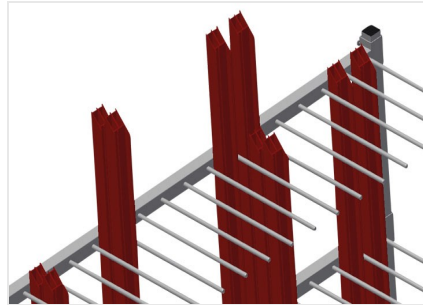
- Construction en acier stable
- Transport de profilé vertical
- Chariot de profilés à chargement sur un côté
- Chargement et déchargement simples
- Suffisant pour 60 - 80 Profilés
- Séparateurs réglables en hauteur
- Surface d'installation sous forme de fond en grille de barres
- 4 roulettes de direction, dont 2 à frein de blocage

Option

- Protection plastique pour PWS 2000

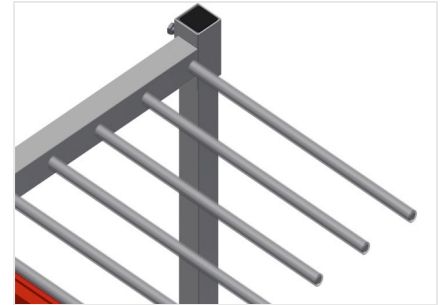


Chariot de transport de profilé PWS 2000



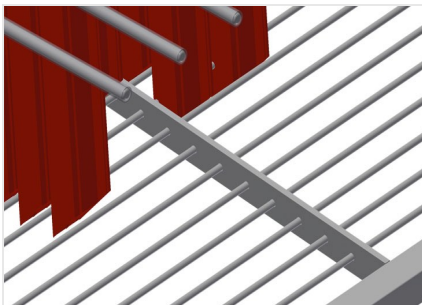
Chargement et déchargement simples

Chariot de profilés à chargement sur un côté



Séparateurs

Séparateurs réglables en hauteur, largeur du casier 100 mm, profondeur du casier 540 mm



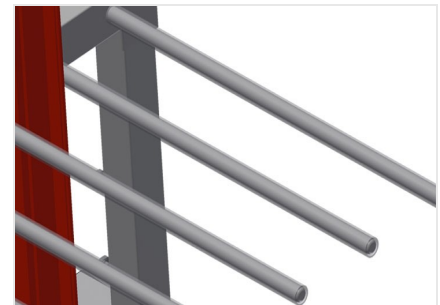
Support bas

Surface d'installation sous forme de fond en grille de barres



Roulettes de direction

4 galets de direction, dont 2 à frein de blocage assurant une mobilité élevée et une manipulation légère et sécurisée



Protection plastique

Toutes les surfaces de contact comportent un revêtement en PVC antidérapant évitant d'endommager la surface lors du stockage





PWS 2000 / CHARIOTS DE TRANSPORT POUR PROFILÉS

- Longueur 2 230 mm
- Largeur 800 mm
- Hauteur 1 360 mm
- 2 séparateurs
- 18 compartiments
- Diamètre du galet 125 mm
- Largeur du casier 100 mm
- Profondeur du casier 540 mm
- Hauteur de l'installation 1 150 mm
- Poids 105 kg
- Capacité de charge 350 kg