



### MTA

#### Tables d'assemblage horizontales

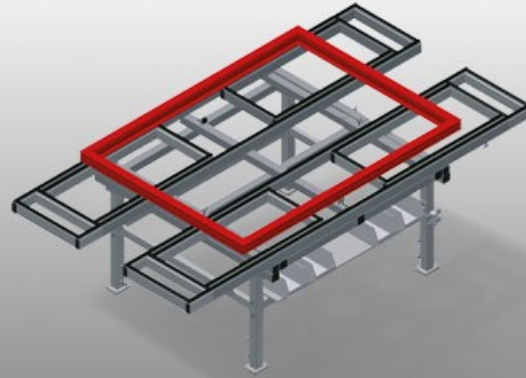
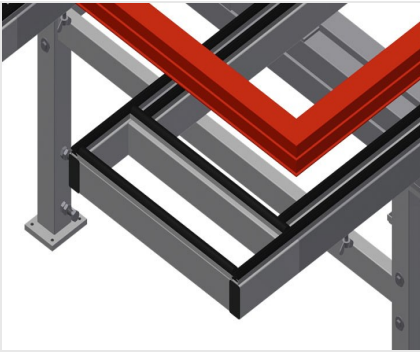
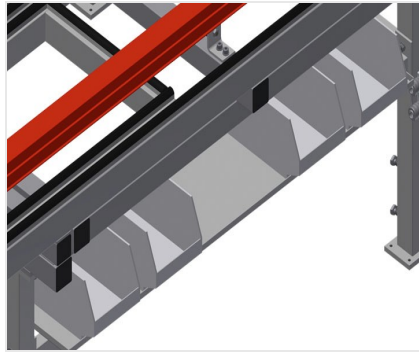


Table d'assemblage extensible pour tous les travaux sur le cadre et le vantail. Construction en acier stable. Table d'assemblage universelle. Extensible sur 4 côtés. Idéal pour les grands éléments. Réglable en hauteur. Support de table à glissières PVC. Rangement pratique en dessous de la table. 4 bacs PVC pour petits accessoires, ferrures et vis. Raccord d'air comprimé quadruple. Montage simple dans le système modulaire.



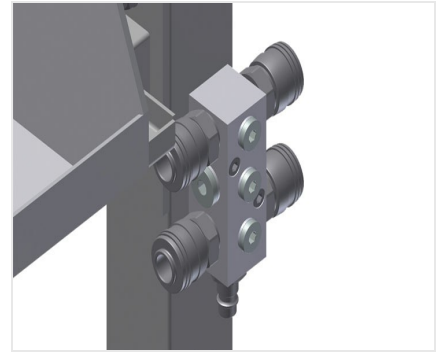
### Supports

Support de table à glissières PVC



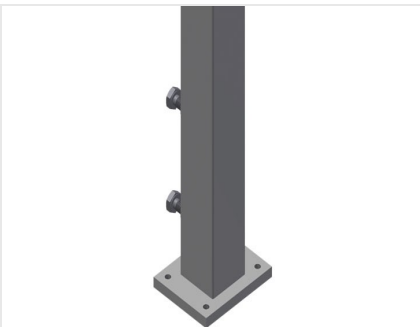
### Rangement

Rangement pratique en dessous de la table avec 4 récipients en PVC, pour petits accessoires, ferrures et vis



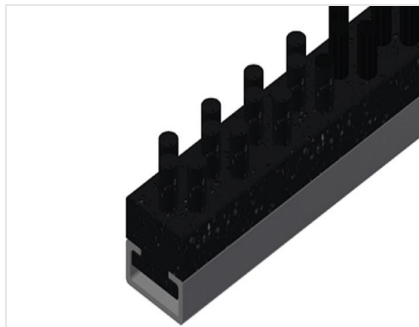
### Raccord d'air comprimé quadruple

Raccord d'air comprimé quadruple pour le raccordement d'outils à air comprimé



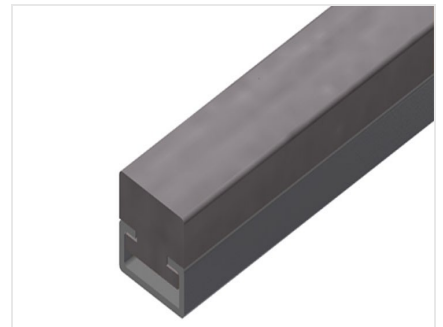
### Réglage de la hauteur

Ajustable en hauteur, hauteur de travail réglable à l'aide de pieds de réglage de 850 - 1 000 mm



### Barre de brosses

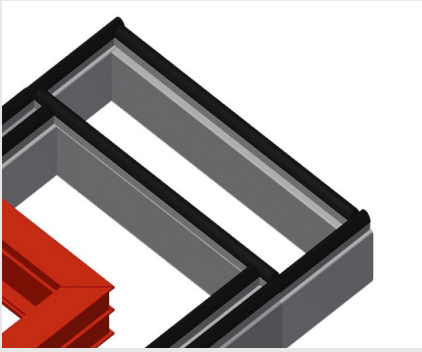
Support de table barre à brosse



### Barre feutre

Support de table barre de profilé feutre





### Barres en caoutchouc

Support de table profilé champignon caoutchouc



### Roulettes de direction complètes

2 galets de direction avec dispositif d'arrêt, 2 roues fixes, et donc déplaçables librement





### MODÈLES

MTA 3000



### DIMENSIONS ET POIDS

Longueur (mm)	<input type="radio"/>
Largeur (mm)	<input type="radio"/>
Hauteur (mm)	<input type="radio"/>
Poids (kg)	<input type="radio"/>

### SURFACE D'APPUI

Hauteur réglable	<input checked="" type="radio"/>
Plan d'appui avec lattes à brosse	<input type="radio"/>
Plan d'appui avec lattes en feutre	<input type="radio"/>
Plan d'appui avec lattes en caoutchouc	<input type="radio"/>

### CARACTÉRISTIQUES

Étagère sous la surface de la table	<input checked="" type="radio"/>
Conteneurs en plastique	<input type="radio"/>
Connexion quadruple air comprimé	<input checked="" type="radio"/>
Roulettes orientables Stand Alone (2 orientables + 2 fixes)	<input type="radio"/>

Inclus ● Disponible ○