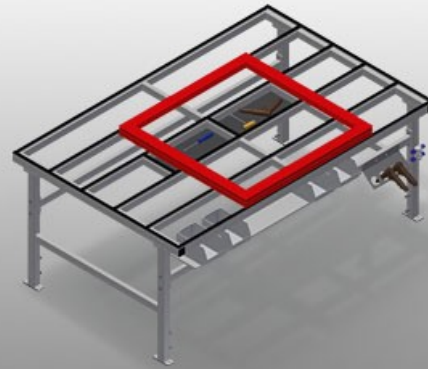




### MT2000

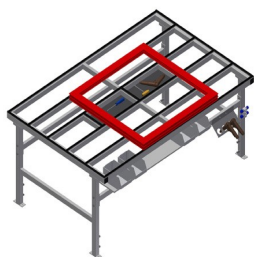
Tables d'assemblage  
horizontales



- Table d'assemblage pour tous les travaux sur le cadre et le vantail
- Construction en acier stable
- Table d'assemblage pour tous les travaux sur le cadre et le vantail
- Support de table à glissières PVC
- Tablette pour rangement des outils et des accessoires
- Réglable en hauteur
- Rangement pratique en dessous de la table
- 4 bacs PVC pour petits accessoires, ferrures et vis
- Raccord d'air comprimé quadruple
- Montage simple dans le système modulaire

#### Options

- Egalement disponible sur demande avec barres à brosses
- Egalement disponible sur demande avec barres en feutre (pour profilés en bois)
- Egalement disponible sur demande avec barres en caoutchouc (pour profilés en alu)
- Prises de sécurité doubles
- Porte-outils
- Unité de maintenance
- Roulettes de direction complètes
- Tuyau spiralé

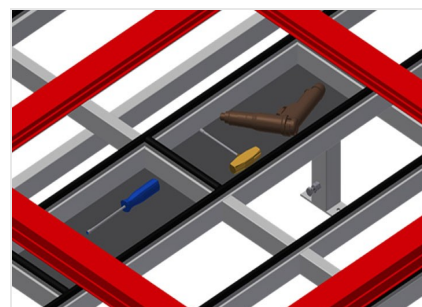


### Table d'assemblage MT 2000



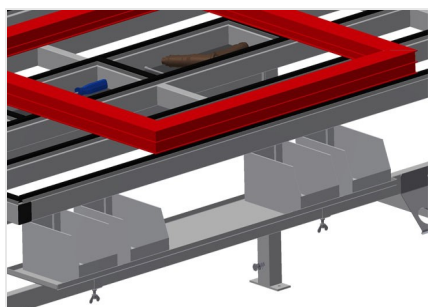
### Supports

Support de table à glissières PVC



### Tablette

Tablette pour rangement des outils et des accessoires



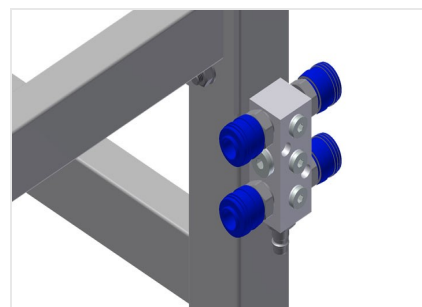
### Rangement

Rangement avec 4 bacs plastique pour petits accessoires, ferrures et vis



### Réglage de la hauteur

Ajustable en hauteur, hauteur de travail réglable à l'aide de pieds de réglage de 850 - 1 000 mm



### Raccord d'air comprimé quadruple

Raccord d'air comprimé quadruple pour le raccordement d'outils à air comprimé



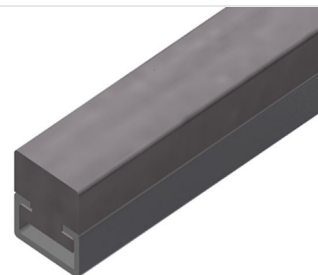
### Roulettes de direction complètes

2 galets de direction avec dispositif d'arrêt, 2 roues fixes, et donc déplaçables librement



### Barre de brosses

Support de table barre à brosse



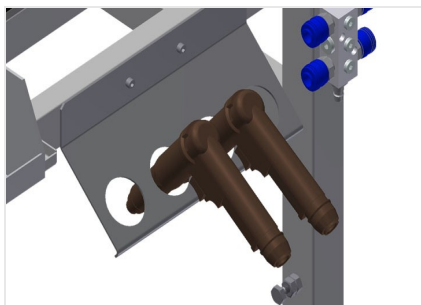
### Barre feutre

Support de table barre de profilé feutre



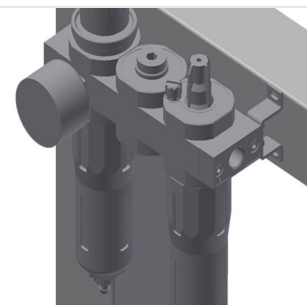
### Barres en caoutchouc

Support de table profilé champignon caoutchouc



### Porte-outils

Porte outils pour outils pneumatiques ou électriques



### Unité de maintenance

Unité de maintenance pour outils à air comprimé



**Prises de sécurité doubles**



**Tuyau spiralé**

Tuyau spiralé L = 2,5 m anti-torsion, accouplement et raccordement pour outil à air comprimé



### MT 2000 / TABLES D'ASSEMBLAGE HORIZONTALES

---

- Longueur 2 000 mm
- Hauteur 850 - 1 000 mm
- Largeur 1 300 mm
- Poids 100 kg