



MST

Tables d'assemblage
horizontales



MST 1000: Construction en acier stable zinguée. Convoyeur à rouleaux en PVC. Hauteur réglable.

MST 2000 - MST 3000: Table d'assemblage pour tous les travaux sur le cadre et le vantail. Construction en acier stable. Transport de cadre horizontal. Tablette pour rangement des outils et des accessoires. Réglable en hauteur. Support de table à glissières PVC. Montage simple dans le système modulaire.



Rouleaux porteurs en PVC MST 1000

Rouleaux porteurs L = 500 mm



Réglage de la hauteur MST 1000

Hauteur réglable 700 - 1 100 mm



Supports MST 2000 / MST 3000

Support de table à glissières PVC



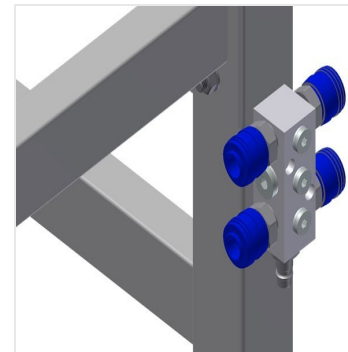
Tablette MST 2000 / MST 3000

Tablette pour rangement des outils et des accessoires



Réglage de la hauteur MST 2000 / MST 3000

Ajustable en hauteur, hauteur de travail réglable à l'aide de pieds de réglage de 850 - 1 000 mm



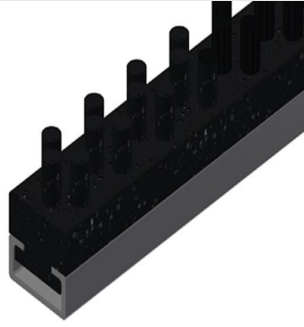
Raccord d'air comprimé quadruple MST 2000 / MST 3000

Raccord d'air comprimé quadruple pour le raccordement d'outils à air comprimé



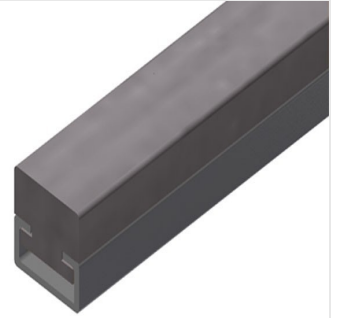
Roulettes de direction complètes MST 2000 / MST 3000

2 galets de direction avec dispositif d'arrêt, 2 roues fixes, et donc déplaçables librement



Barre de brosses MST 2000 / MST 3000

Support de table barre à brosse



Barre feutre MST 2000 / MST 3000

Support de table barre de profilé feutre



Barres en caoutchouc MST 2000 / MST 3000

Support de table profilé champignon caoutchouc





MST / TABLES D'ASSEMBLAGE HORIZONTALES

MODÈLES



DIMENSIONS ET POIDS

MST 1000 / MST 2000 / MST 3000

Longueur (mm)

Largeur (mm)

Poids (kg)

MST 2000 / MST 3000

Hauteur (mm)

SURFACE D'APPUI

MST 1000

Diamètre rouleau porteur (mm)

Longueur rouleau porteur (mm)

Hauteur réglable (mm)

MST 2000 / MST 3000

Hauteur réglable

Plan d'appui pour ranger les outils et les accessoires

Plan d'appui avec lattes à brosse

Plan d'appui avec lattes en feutre

Plan d'appui avec lattes en caoutchouc



CARACTÉRISTIQUES

MST 2000 / MST 3000

Connexion quadruple air comprimé

Roulettes orientables Stand Alone (2 orientables + 2 fixes)

Inclus ● Disponible ○