

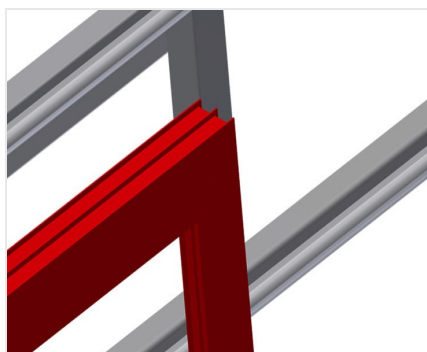


MS

Tables d'assemblage verticales



Support d'assemblage pour montage vertical. Construction en acier stable. Idéal pour montage vertical. Adapté pour les lignes. Positions intermédiaires progressives pour un travail ergonomique. Réglage en hauteur à vérin pneumatique. Support à rouleaux à roue en acier. Support de table à glissières PVC. 2 dispositifs de serrage du profilé à décalage horizontal. Raccord d'air comprimé quadruple.



Supports

Support de table à glissières PVC



Support à rouleaux

Convoyeur à rouleaux inférieur à roulement
L = 200 mm



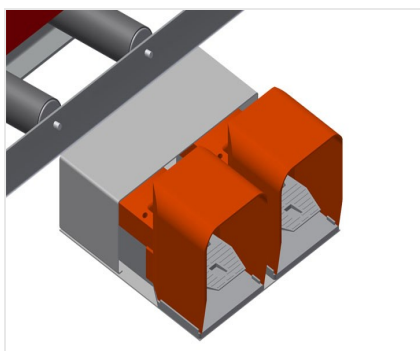
Dispositif de serrage

2 fixations de matériau latérales fixent le profilé pendant les opérations, hauteur de serrage des profilés 200 mm maximum



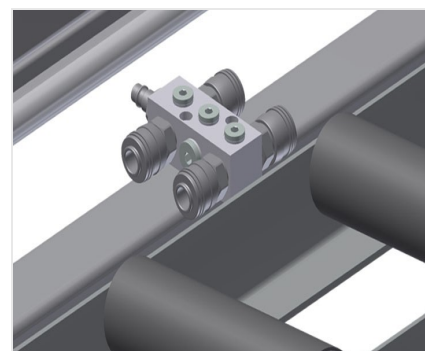
Réglage de la hauteur

Ajustable en hauteur, hauteur de travail réglable



Interrupteur à pédale

Commande par un clapet de pied. En position verticale réglage pneumatique en hauteur de 500 mm, serrage pneumatique



Raccord d'air comprimé quadruple

Raccord quadruple pour outils à air comprimé





Galets d'introduction

Galets de protection pour début ou fin de convoyeur à rouleau



Table extensible

Tablette supérieure extensible pour MS 3000 et MS 4000, tablette de 800 mm et 500 mm extensible en hauteur pour les cadres hauts



Tôle d'arrêt pour visseuse

Porte-outils pour outils pneumatiques



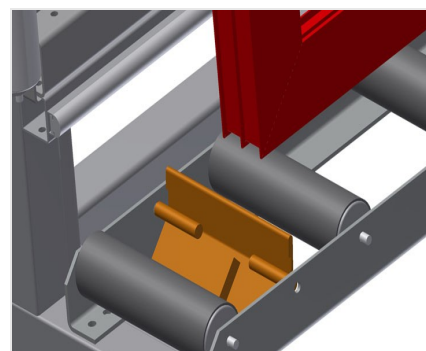
Dispositif de serrage du profilé déplaçable

Serrage supplémentaire pour les travaux avec maintien sécurisé



Protection de profilé pour rouleaux porteurs

Protection de profilé pour rouleaux porteurs 200 mm (alu/16 x et alu/21 x), convoyeur à rouleaux à tuyau protecteur sur les galets, protège l'élément de fenêtre lors de l'entrée et de la sortie



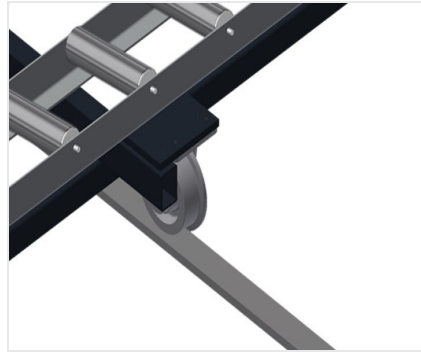
Butée d'extrémité

Butée d'extrémité Rb = 200



Unité de course

Dispositif de course pour KT/KTH/MS/VE,
dispositif de course à galets à boudins et à
frein d'arrêt



Rail de déplacement

Rails de déplacement 2,0 m gauche et
droite





MODÈLES



DIMENSIONS ET POIDS

MS 3000 / MS 4000

Longueur (mm)	<input type="radio"/>
Largeur (mm)	<input type="radio"/>
Hauteur verticale (mm)	<input type="radio"/>
Largeur du convoyeur à rouleau (mm)	<input type="radio"/>
Poids (kg)	<input type="radio"/>

SURFACE D'APPUI

Réglage pneumatique de la hauteur (mm)	<input type="radio"/>
Réglage pneumatique de la hauteur verticale	<input checked="" type="radio"/>
Support profil extractible	<input type="radio"/>
Protections du profil pour les rouleaux porteurs	<input type="radio"/>
Capacité de chargement (kg)	<input type="radio"/>



CARACTÉRISTIQUES

Serre-profils mobiles horizontalement	<input type="radio"/>
Étaux pour profils mobiles	<input type="radio"/>
Plaque de support L=290 mm	<input type="radio"/>
Butée d'arrêt	<input type="radio"/>
Connexion quadruple air comprimé	<input checked="" type="radio"/>
Unité mobile	<input type="radio"/>
Rail de 2,0 m à gauche et à droite	<input type="radio"/>
Pression air de service (bar)	<input type="radio"/>
Consommation d'air env. (l/min)	<input type="radio"/>

Inclus ● Disponible ○